

NL

HANDLEIDING

Beste klant,

Vooreerst bedanken wij u graag voor uw vertrouwen in ons en onze producten met de aankoop van deze terrasverwarmer. Mogen wij er op aandringen dat u deze handleiding volledig doorneemt VOOR het monteren en in gebruik nemen van dit product?

Deze handleiding moet bij de terrasverwarmer bewaard worden voor verdere verwijzing bij toekomstig gebruik, ook wanneer de terrasverwarmer van eigenaar verandert.

Reparatie moet altijd door een gekwalificeerd monteur gebeuren. Neem altijd eerst contact op met uw verkooppunt.

Probeer op geen enkele wijze de terrasverwarmer om te bouwen.

Deze terrasverwarmer werkt enkel op propaangas in combinatie met een ontspanner van 37 mbar (ontspanner niet inbegrepen).

Met vriendelijke groet
Het Galico-team

FR

MODE D'EMPLOI

Cher client,

Nous tenons avant tout à vous remercier pour la confiance que vous accordez à notre entreprise et à nos produits en achetant ce chauffe-terrasse. Nous vous conseillons vivement de lire ce manuel AVANT de monter et d'utiliser ce produit. Ce manuel doit être conservé avec le chauffe-terrasse, afin que vous puissiez le consulter lors d'un usage ultérieur ou au cas où le chauffe-terrasse changerait de propriétaire.

Les réparations doivent toujours être effectuées par un monteur qualifié. Prenez contact avec votre point de vente.

Veillez à n'apporter aucune modification au chauffe-terrasse.

Ce chauffe-terrasse fonctionne uniquement avec du propane en combinaison avec un détendeur de 37 mbar (détendeur non-inclus).

Sincères salutations
L'équipe Galico

EN

INSTRUCTION MANUAL

Dear customer,

Firstly we would like to thank you for the confidence you have shown in us and our products by purchasing this outdoor heater. It is very important that you first read this instruction manual in full BEFORE assembling and using this product!

Keep this instruction manual with your outdoor heater for future reference purposes, including when it is acquired by another person.

Repairs must always be performed by a qualified repair technician. Always contact the sales outlet where you purchased this product first.

Never try to convert your outdoor heater in any manner whatsoever.

This outdoor heater only runs on liquid propane gas with a 37 mbar regulator (regulator not included).

With kind regards,
The Galico Team

DE

GEBRAUCHSANLEITUNG

Lieber Kunde,

zuerst danken wir Ihnen für das uns mit dem Kauf dieses Terrassenwärmers entgegengebrachte Vertrauen in uns und unsere Produkte. Dürfen wir Sie nachdrücklich bitten, diese Gebrauchsanleitung vollständig durchzulesen, BEVOR Sie dieses Produkt montieren und in Betrieb nehmen?

Diese Gebrauchsanleitung muss für weitere Hinweise bei zukünftigem Gebrauch zusammen mit dem Terrassenwärmer aufbewahrt werden, auch wenn der Terrassenwärmer seinen Besitzer wechselt. Reparaturen müssen stets durch einen qualifizierten Monteur erfolgen.

Wenden Sie sich immer zuerst an Ihre Verkaufsstelle.

Versuchen Sie nicht, diesen Terrassenwärmer auf irgendeine Weise umzubauen.

Dieser Heizpilz heizt nur mit flüssigem Propangas und mit einem 37 mbar Druckregler (Druckregler nicht enthalten).

Mit freundlichen Grüßen
das Galico-Team

VEILIGHEIDSLINSTRUCTIES

LEES AANDACHTIG ONDERSTAANDE VEILIGHEIDSLINSTRUCTIES VOORDAT U DE TERRASVERWARMER MONTEERT OF GEBRUIKT!

De gebruiker aanvaardt alle risico's van het monteren en gebruiken van de terrasverwarmer. Indien de waarschuwingen en instructies in deze handleiding niet worden opgevolgd, kunnen ernstige verwondingen, de dood of materiële schade het gevolg zijn. Begrijpt u de handleiding niet, neem dan contact op met de verkoper. De leverancier is niet aansprakelijk voor nalatigheid van de gebruiker.

Een ontspanner van 37 mbar is nodig om de toevoer van propaangas te regelen. De ontspanner en slang moeten worden aangesloten volgens plaatselijk geldende voorschriften. De gasfles, ontspanner en de nodige koppelingen zijn **NIET INBEGREPEN**, deze zijn te bekomen bij de gasleverancier. Deze ontspanner moet samen met de gasfles gekocht worden. Vervang de ontspanner nooit door een andere ontspanner dan door de gasleverancier wordt aangegeven.

De terrasverwarmer is gemaakt voor een gasfles van 10,5 kg.

- De terrasverwarmer is uitsluitend bedoeld voor gebruik buitenshuis!
- Houd kinderen **ALTIJD** uit de buurt van de terrasverwarmer!
- Volwassenen en kinderen moeten uit de buurt blijven van gloeiende oppervlakten om brandwonden of verbrande kledij te voorkomen.
- Raak de brander en de reflector van een terrasverwarmer **NOOIT** aan wanneer deze brandt of niet afgekoeld is.

NOTICES DE SECURITE

LIRE ATTENTIVEMENT LES INSTRUCTIONS DE SÉCURITÉ AVANT QUE VOUS ASSEMBLEZ OU UTILISEZ LE CHAUFFE-TERRASSE!

L'utilisateur accepte tous les risques de montage et d'usage du chauffe-terrasse. Dans le cas où les instructions et les avertissements dans ce manuel ne sont pas suivis correctement, des blessures sévères, la mort, ou dommage matériel peuvent se produire. Si l'utilisateur ne peut lire ou comprendre le manuel d'instructions, il doit contacter son distributeur. Le distributeur n'est pas responsable pour les négligences et nonchalance de l'utilisateur.

Un détendeur de 37 mbar est exigé pour bien régler l'alimentation de gaz propane. Le détendeur et le tuyau doivent être branchés suivant les prescriptions et réglementations locales. La bouteille de gaz, le détendeur et les raccords de branchement **NE SONT PAS INCLUS**, ceux-ci sont à demander chez votre fournisseur de gaz. Ce détendeur doit être acheté en même temps que la bouteille de gaz. Ne remplacez jamais un détendeur par un autre que celui indiqué par votre fournisseur de gaz.

Le chauffe-terrasse est conçu pour être utilisé avec une bouteille de gaz de 10,5 kg.

- Ce chauffe-terrasse est pour utilisation extérieur seulement!
- **TOUJOURS** maintenir les enfants à l'écart du chauffe-terrasse!
- Les adultes et les enfants devraient garder une bonne distance des surfaces à haute température pour éviter les brûlures et l'ignition des vêtements.
- Ne **JAMAIS** toucher le brûleur et le

SAFETY INSTRUCTIONS

CAREFULLY READ THE FOLLOWING SAFETY INSTRUCTIONS BEFORE ASSEMBLING AND USING YOUR OUTDOOR HEATER!

The user assumes all risks arising from the assembly and use of the outdoor heater. Non-compliance with the warnings and instructions in this instruction manual could lead to material damage, serious injuries and even death. If you do not understand the instruction manual, then contact the seller.

The supplier cannot be held liable for negligence on the part of the user.

A 37 mbar regulator is required to regulate the feed of propane gas. The regulator and hose must be connected in accordance with your local regulations. The gas cylinder, regulator and the required connectors are **NOT INCLUDED**, and can be obtained from your gas supplier. The regulator must be purchased together with the gas cylinder. Never replace your regulator with a regulator other than the one specified by your gas supplier.

The outdoor heater is designed for a 10.5 kg gas cylinder.

- The outdoor heater is intended solely for outdoor use!
- **NEVER** let children in the vicinity of the outdoor heater!
- Adults and children must keep away from the hot surfaces to avoid burns or burnt clothing.
- **NEVER** touch the outdoor heater's

SICHERHEITSHINWEISE

LESEN SIE DIE UNTENSTEHENDEN SICHERHEITSHINWEISE AUFMERKSAM DURCH, BEVOR SIE DEN TERRASSENWÄRMER MONTIEREN ODER GEBRAUCHEN!

Der Nutzer akzeptiert alle Risiken des Montierens und Gebrauchs des Terrassenwärmers. Wenn die Warnungen und Hinweise in dieser Gebrauchsanleitung nicht befolgt werden, kann dies zu materiellem Schaden und ersten Verletzungen bis hin zum Tod führen. Wenn Sie die Anleitung nicht verstehen, wenden Sie sich bitte an den Verkäufer.

Der Lieferant haftet nicht für Fahrlässigkeiten des Nutzers.

Es wird ein 37 mbar Druckregler benötigt, um die Propangaszufuhr zu regeln. Druckregler und Druckreglerschlauch müssen gemäß den vor Ort geltenden Vorschriften angeschlossen werden. Gasflasche, Druckregler und die benötigten Anschlüsse sind **NICHT ENTHALTEN**. Diese erhalten Sie bei Ihrem Gaslieferanten. Der Druckregler muss zusammen mit der Gasflasche gekauft werden. Der Druckregler darf niemals durch einen anderen als den vom Gaslieferanten angegebenen Druckregler ersetzt werden.

Der Heizpilz ist konstruiert für eine Gasflasche von 10,5 kg.

- Der Heizpilz darf ausschließlich im Freien verwendet werden!
- Kinder sind **JEDERZEIT** vom Heizpilz fernzuhalten!
- Erwachsene und Kinder sollten sich von glühenden Flächen fernhalten, um Verbrennungen oder verbrannte Kleidung zu vermeiden.
- Der Brenner und der Reflektor des Heizpilzes dürfen **NIEMALS** berührt

- Deze terrasverwarmer is niet bedoeld om gebruikt te worden op recreatieve vervoermiddelen of boten.
- Gebruik de terrasverwarmer niet voor het verwarmen van gebouwen.
- Gebruik de terrasverwarmer niet in de kelder of ondergronds.
- De terrasverwarmer is uitgerust met verschillende veiligheidsvoorzieningen waaronder een automatisch afsluitmechanisme bij omvallen.
- Bij sterke wind moet speciale aandacht worden besteed tegen het omvallen van het apparaat.
- Installatie moet geschieden conform de plaatselijk geldende voorschriften.
- Gebruik de terrasverwarmer niet wanneer deze niet volledig gemonteerd is.
- Onjuiste installatie, afstelling of verandering kan leiden tot verwondingen of beschadigingen.
- Probeer op geen enkele wijze de terrasverwarmer om te bouwen.
- Gebruik altijd teflontape voor gasaansluitingen met schroefdraadverbinding, om lekkage te voorkomen.
- Reparatie moet geschieden door een gekwalificeerde monteur.
- Bewaar of gebruik geen benzine of andere ontvlambare gassen of vloeistoffen in de verwarmingseenheid.
- Beschilder **NOOIT** het vlammscherm of bedieningspaneel.
- Zorg ervoor dat er geen knikken in de gas slang komen.
- Verwijder voor gebruik de beschermende verpakking.
- Gebruik de terrasverwarmer pas nadat alle aansluitingen op lekken zijn gecontroleerd. Controle op lekkage moet worden uitgevoerd met een zeepoplossing. Gebruik nooit vuur (bijv. een aanstekker) om een lek te zoeken. Voer steeds een lektest uit wanneer er een nieuwe gasfles gebruikt wordt.
- De gas slang en ontspanner moeten voor gebruik visueel gecontroleerd worden. Indien overmatige slijtage of beschadiging wordt vastgesteld, of indien er inkepingen in de gas slang zijn, moeten deze hersteld worden voor gebruik.
- Plaats geen kledij of andere materialen, gassen of vloeistoffen (al dan niet brandbaar) op, tegen of binnen een omtrek van 2 meter van de terrasverwarmer.
- Extra afstand ten opzichte van de terrasverwarmer kan noodzakelijk zijn bij glas, geverfde oppervlaktes of andere materialen die gevoelig zijn voor stralingswarmte.
- Adem de dampen die bij het eerste gebruik vrijkomen, niet in. Doordat de tijdens fabricage gebruikte olie verbrandt, treedt rook- en geurvorming op. Dit is na ca. 30 minuten weer over.
- Het vlammenpatroon moet visueel gecontroleerd worden wanneer de terrasverwarmer gebruikt wordt. Indien er vlammen aan de buitenkant van het vlammscherm van de brander zijn, of er vormen zich zwarte vlekken op het vlammscherm van de brander, moet de terrasverwarmer meteen uitgezet worden. De terrasverwarmer mag niet meer gebruikt worden totdat deze nagezien of hersteld is.
- Draai de gaskraan onmiddellijk dicht als er een gaslucht wordt waargenomen.
- Controleer de terrasverwarmer zodra:
 - de terrasverwarmer niet op temperatuur komt;
 - de brander tijdens gebruik een ploppend geluid maakt (als de brander wordt uitgezet, is een licht geluid normaal);

- réflecteur d'un chauffe-terrasse en fonctionnement ou non refroidi.
- Ce chauffe-terrasse n'est pas conçu pour être installé sur des véhicules récréatifs ou sur bateaux.
- Ne pas utiliser le chauffe-terrasse pour chauffer des locaux domestiques.
- Ne pas utiliser le chauffe-terrasse dans un sous-sol ou un endroit en dessous du niveau du sol.
- Le chauffe-terrasse est équipé avec différents mesures de sécurités entre autre une coupure automatique du gaz en cas de choc en tombant.
- En cas de vent violent, une attention particulière doit être portée contre le basculement de l'appareil.
- L'installation doit être conforme aux règlements locaux.
- N'utilisez pas le chauffe-terrasse quand il n'est pas assemblé entièrement.
- Une installation, un ajustement ou une altération faite de façon inappropriée peut causer des blessures personnelles ou des dommages à la propriété.
- Ne pas essayer de modifier cette unité de quelque façon que ce soit.
- Du roubar à plomberie doit être utiliser pour toutes les connections de filage afin de prévenir les fuites.
- Réparations devraient être effectuées par un technicien qualifié.
- Ne pas entreposer ou utiliser du pétrole ou autres liquides ou vapeurs inflammables dans ce chauffe-terrasse.
- Ne **JAMAIS** peindre l'écran brûleur ou le boîtier de contrôle.
- Évitez de tordre les tubes flexibles et les boyaux.
- Retirer l'emballage protectrice avant l'utilisation.
- Ne pas utiliser le chauffe-terrasse avant que toutes les connections aient été testées contre les fuites. Tous les tests pour vérifier s'il y a des fuites devraient être effectués avec une solution d'eau savonneuse. Ne jamais utiliser une flamme ou du feu (ex. un briquet) pour vérifier s'il y a des fuites. Il faut toujours faire un test de fuite quand une nouvelle bouteille de gaz sera utilisée.
- Il faut visuellement vérifier le tuyau de gaz et le détendeur avant chaque usage. Si vous constatez une usure excessive, endommagement ou une coupure dans le tuyau, vous devez faire la réparation avant l'usage du chauffe-terrasse.
- Ne placez pas des vêtements ou des autres matériaux, vapeurs ou liquides (inflammables ou pas) sur, contre ou dans un environ de 2 mètres du chauffe-terrasse.
- Une plus grande distance est recommandée près d'une vitre, des surfaces peintes ou d'autres objets qui sont inflammables ou sensible à la chaleur rayonnante.
- Évitez d'inhaler les vapeurs émises du chauffe-terrasse lors de la première utilisation. Il peut y avoir des odeurs et de la fumée qui apparaissent dues aux huiles utilisées lors de la fabrication qui brûlent. Les odeurs et la fumée se dissiperont après environ 30 minutes.
- Il faut vérifier les flammes quand le chauffe-terrasse est en fonction. Quand les flammes sortent l'écran brûleur, s'il y a des taches noires sur l'écran brûleur, il faut immédiatement éteindre le chauffe-terrasse. Vous ne pouvez plus utiliser le chauffe-terrasse jusqu'à ce qu'il est révisé ou réparé.
- Éteignez la valve à gaz immédiatement si vous détectez une odeur de gaz.
- Vérifiez immédiatement le chauffe-terrasse si une de ces situations se produit:
 - le chauffe-terrasse n'atteint pas la température désirée;
 - le brûleur fait des bruits d'éclatement

- burner when it is on or has not cooled down.
- This outdoor heater is not designed to be used on recreational vehicles or boats.
- Do not use the outdoor heater to warm buildings.
- Do not use the outdoor heater in the basement or underground.
- The outdoor heater comes with a number of safety features, including an automatic disconnecting mechanism in the event it falls over.
- In the event of strong winds, special care must be taken that the outdoor heater does not fall over.
- The outdoor heater must be installed in accordance with your local regulations.
- Do not use the outdoor heater if it is not completely assembled.
- Incorrect installation, settings or adjustments could lead to injuries and damage.
- Do not try and convert the outdoor heater in any manner.
- Always use plumber's tape for screw-in gas connections to prevent leaks.
- Repairs must be performed by a qualified technician.
- Do not store or use petrol or other flammable products in the heating unit.
- **NEVER** paint the flame screen, the control panel.
- Make sure that the gas hose does not kink.
- Remove the protective packaging before use.
- Only use the outdoor heater once all connections are checked for leaks. Use a soap solution to check for leaks. Never use a naked flame (such as a lighter) to find a leak. Perform a leak test whenever you attach a new gas cylinder.
- The gas hose and regulator must be subjected to a visual inspection before use. If you see excessive wear and tear or damage or if you see indentations in the gas hose, ensure that they are repaired before use.
- Do not place clothing or other material, gasses or liquids (whether or not they are flammable) on, against or within a radius of 2 meters of the outdoor heater.
- You may need to place the outdoor heater further away if it is in the area of glass, painted surfaces or other materials that are sensitive to radiant heat.
- To not inhale the fumes that are released the first time the outdoor heater is used. The oil used during manufacturing burns, releasing smoke and odours, which will disappear after around 30 minutes.
- Check the burning pattern when the outdoor heater is in use. If there are flames on the exterior of the burner's flame screen or if black areas form on the flame screen, then immediately turn the outdoor heater off. Do not use the outdoor heater until it is checked or repaired.
- Immediately turn off the gas if you detect the smell of gas.
- Check the outdoor heater as soon as:
 - the outdoor heater does not reach the desired temperature;

- werden, wenn dieser in Betrieb oder noch nicht abgekühlt ist.
- Der Heizpilz ist nicht geeignet für den Betrieb in Freizeitfahrzeugen oder auf Booten.
- Der Heizpilz darf nicht für das Heizen von Gebäuden verwendet werden.
- Der Heizpilz darf nicht im Keller oder unterirdisch betrieben werden.
- Der Heizpilz verfügt über verschiedene Sicherheitseinrichtungen, u. a. ein automatischer Schließmechanismus bei Umfallen.
- Bei starkem Wind muss das Gerät gegen Umfallen gesichert werden.
- Aufbau und Anschluss müssen gemäß den vor Ort geltenden Vorschriften erfolgen.
- Der Heizpilz darf nicht betrieben werden, wenn dieser nicht vollständig montiert ist.
- Ein fehlerhafter Anschluss sowie fehlerhafte Einstellungen oder Änderungen können zu Verletzungen oder Beschädigungen führen.
- Der Heizpilz darf auf keinerlei Weise umgebaut werden.
- Verwenden Sie immer Teflonband für Gasanschlüsse mit Gewindeverbindung, um Leckage vorzubeugen.
- Reparaturen dürfen nur von einem qualifizierten Installateur durchgeführt werden.
- In der Heizperiode dürfen kein Benzin oder andere entflammbare Gase oder Flüssigkeiten aufbewahrt oder verwendet werden.
- Der Flammschirm und das Bedienfeld dürfen **NIEMALS** angestrichen werden.
- Stellen Sie sicher, dass der Gasschlauch nicht geknickt wird.
- Vor Inbetriebnahme die Schutzverpackung entfernen.
- Nehmen Sie den Heizpilz erst in Betrieb, wenn alle Anschlüsse auf Dichtheit geprüft wurden. Die Dichtheitsprüfung sollte mithilfe einer Seifenlauge durchgeführt werden. Verwenden Sie niemals Feuer (z. B. ein Feuerzeug), um ein Leck aufzuspüren. Nach jedem Gasflaschenwechsel sollte eine Dichtheitsprüfung durchgeführt werden.
- Der Gasschlauch und der Druckregler müssen vor Inbetriebnahme auf sichtbare Schäden geprüft werden. Falls ein übermäßiger Verschleiß oder Schäden festgestellt werden oder der Gasschlauch Kerben aufweist, müssen diese Mängel vor Inbetriebnahme behoben werden.
- Keine Kleidung oder andere Materialien, Gase oder Flüssigkeiten (brennbar oder nicht brennbar) auf, gegen oder in einem Umkreis von 2 Metern vom Heizpilz platzieren.
- Bei Glas, lackierten Oberflächen oder anderen Materialien, die empfindlich auf Strahlungswärme reagieren, kann ein extra Abstand notwendig sein.
- Die Dämpfe, die bei der ersten Inbetriebnahme freigesetzt werden, dürfen nicht eingeatmet werden. Durch die Verbrennung des bei der Herstellung verwendeten Öls werden Dämpfe und Gerüche freigesetzt. Nach ca. 30 Minuten ist dies vorbei.
- Das Flammenmuster sollte während des Betriebs des Heizpilzes überwacht werden. Falls sich Flammen außerhalb des Flammschirms befinden oder sich schwarze Flecken auf dem Flammschirm des Brenners bilden, muss der Heizpilz sofort ausgeschaltet werden. Der Heizpilz darf nicht mehr in Betrieb genommen werden, bis dieser überprüft oder repariert wurde.
- Wenn Gasgeruch wahrgenommen wird, den Gashahn sofort zudrehen.
- Prüfen Sie den Heizpilz, wenn:
 - der Heizpilz nicht heiß wird
 - der Brenner während des Betriebs Plöpp-Geräusche erzeugt (leichte

- een gaslucht ontstaat, waarbij de vlammen in de brander een lange gele punt krijgen.
- Spuit geen aerosols in de omgeving van de terrasverwarmer wanneer deze in gebruik is.
- Verplaats de terrasverwarmer niet terwijl hij brandt.
- Verplaats de terrasverwarmer pas nadat hij is uitgezet en afgekoeld.
- Wanneer de terrasverwarmer niet gebruikt wordt moet de gaskraan van de gasfles altijd goed dichtgedraaid zijn.
- **Om de levensduur van het toestel te bevorderen en vroegtijdige roestvorming te voorkomen is het aangeraden de terrasverwarmer bij niet gebruik binnen te plaatsen en/of af te dekken met een hoes.**

OPGELET!

Wij raden aan om enkel propaangas te gebruiken in combinatie met een ontspanner van 37 mbar (ontspanner niet inbegrepen).

Indien u gas ruikt:

- sluit de gastoevoer naar de terrasverwarmer af;
- doof eventuele vlammen die door het gaslek veroorzaakt zijn;
- indien de gasgeur blijft, bel dan meteen uw gasleverancier.

Bewaar of gebruik geen benzine of andere ontvlambare gassen of vloeistoffen in de buurt van de terrasverwarmer of andere toestellen.

Gebruik alleen het type gas en gasfles gespecificeerd door de fabrikant.

Onjuiste installatie, afstelling, onderhoud of verandering kan leiden tot verwondingen of beschadigingen.

ENKEL GESCHIKT VOOR GEBRUIK BUITENSHUIS!

- durant l'utilisation (un petit bruit est normal lorsque le brûleur vient d'être éteint);
- odeur de gaz et des flammes à point jaune.
- Ne vaporisez pas des aérosols dans l'environnement du chauffe-terrasse quand-t-il est en fonction.
- Ne pas transporter le chauffe-terrasse lorsqu'il est en fonction.
- Ne pas déplacer le chauffe-terrasse immédiatement après l'avoir éteint. Attendez qu'il ait refroidi.
- Quand le chauffe-terrasse ne fonctionne pas, la valve de la bouteille de gaz doit être toujours bien fermée.
- **Pour contribuer à un usage de longue durée et prévenir l'usure et l'oxydation prématurée, il est conseillé de mettre le chauffe-terrasse à l'abri et/ou de le protéger par une housse durant les périodes de non utilisation.**

ATTENTION!

Nous vous conseillons d'utiliser uniquement du propane en combinaison avec un détendeur de 37 mbar (détendeur non-inclus).

Si vous sentez du gaz:

- fermez l'approvisionnement de gaz;
- étendez les flammes qui peuvent être causées par la fuite;
- quand l'odeur de gaz reste, contactez immédiatement votre fournisseur de gaz.

Ne pas utiliser cet appareil près d'autres appareils ou dans un endroit où des explosifs sont entreposés, tel que de la gazoline, d'autres liquides ou vapeurs inflammables.

N'utiliser que le type de gaz et de bouteille indiqués par le fabricant.

Une installation, un ajustement ou une altération faite de façon inappropriée peut causer des blessures personnelles ou des dommages à la propriété.

UNIQUEMENT POUR UTILISATION EXTERIEUR!

- the burner makes a popping noise when in use (when you turn it off a slight noise is normal);
- you smell gas and the flames in the burner extend to a yellow point.
- Do not spray aerosols near the outdoor heater when in use.
- Do not move the outdoor heater while it is in use.
- Only move the outdoor heater once it is off and has cooled down.
- When the outdoor heater is not in use, always ensure the valve of the gas cylinder is properly closed.
- **In order to extend the lifespan of this appliance and prevent rust forming, we recommend that you place the outdoor heater indoors and/or cover it with a sleeve when not in use.**

PLEASE NOTE!

We recommend that you only use LPG together with a 37 mbar regulator

If you smell gas:

- turn off the gas feed;
- extinguish any flames that may have been caused by the gas leak;
- if you continue to smell gas, then immediately call the fire brigade.

Do not store or use petrol or other flammable gasses or liquids near the outdoor heater or any other appliance.

Only use the type of gas and the gas cylinder specified by the manufacturer.

Incorrect installation, settings, maintenance or adjustments can lead to injuries and damage.

ONLY SUITABLE FOR OUTDOOR USE!

- Geräusche beim Ausschalten des Brenners sind normal!
- Gasgeruch entsteht, wobei die Flammen im Brenner eine lange, gelbe Spitze haben.
- Keine Aerosole in der Nähe des Heizpilzes versprühen, wenn dieser in Betrieb ist.
- Der Heizpilz darf während des Betriebs nicht bewegt werden.
- Bewegen Sie den Heizpilz erst, wenn dieser ausgeschaltet und abgekühlt ist.
- Wenn der Heizpilz nicht betrieben wird, muss der Gashahn der Gasflasche immer gut zugedreht werden.
- **Um die Lebensdauer des Geräts zu verlängern und einer frühzeitigen Rostbildung vorzubeugen, wird empfohlen, den Heizpilz bei Nichtnutzung drinnen zu lagern und/oder mit einer Hülle zu schützen.**

ACHTUNG!

Wir empfehlen, ausschließlich Propaangas in Kombination mit einem 37 mbar Druckregler zu verwenden.

Wenn Sie Gas riechen:

- Sofort die Gaszufuhr zum Heizpilz schließen.
- Flammen, die ggf. durch das Gasleck entstanden sind, löschen.
- Wenn der Gasgeruch anhält, sofort die Feuerwehr anrufen.

Kein Benzin oder andere entflammbare Gase oder Flüssigkeiten in der Nähe des Heizpilzes oder anderer Geräte aufbewahren oder verwenden.

Es dürfen nur die vom Hersteller angegebene Gassorte und Gasflaschen verwendet werden.

Ein fehlerhafter Anschluss sowie eine fehlerhafte Einstellung, Wartung oder Änderung können zu Verletzungen oder Beschädigungen führen.

AUSSCHLIESSLICH FÜR DIE NUTZUNG IM FREIEN GEEIGNET!

DE JUISTE PLAATS

De terrasverwarmer is uitsluitend bedoeld voor gebruik buitenshuis!

- De terrasverwarmer moet op een harde, vlakke en stabiele ondergrond geplaatst worden die makkelijk toegankelijk is. De terrasverwarmer verspreidt sterke hitte en moet daarom op een niet ontvlambare ondergrond worden geplaatst.
- Plaats elke gasfles, gevuld of leeg, rechtopstaand en op een stabiele ondergrond.
- Wanneer de terrasverwarmer brandt moet er steeds gezorgd worden dat er rond de terrasverwarmer voldoende ruimte is en dat er voldoende ventilatie is. Bij het plaatsen van de terrasverwarmer onder een overkapping buiten, moet de minimumafstand tussen muur en plafond ten opzichte van de terrasverwarmer zijn:
 - muur: 120 cm
 - plafond: 120 cm
- Plaats geen kledij of andere materialen, gassen of vloeistoffen (al dan niet brandbaar) op, tegen of binnen een omtrek van 2 meter van de terrasverwarmer.
- Extra afstand ten opzichte van de terrasverwarmer kan noodzakelijk zijn bij glas, geverfde oppervlaktes of andere materialen die gevoelig zijn voor stralingswarmte.

EMPLACEMENT

Ce chauffe-terrasse est pour utilisation extérieur seulement!

- Le chauffe-terrasse doit être placé sur une surface plane, dure et stable qui est facilement accessible. Le chauffe-terrasse dégage une forte chaleur, il convient donc de le placer sur un sol non inflammable ou sensible à la chaleur.
- Placer chaque bouteille de gaz, plein ou vide, vertical et sur un sol stable.
- Il faut garder une bonne distance autour du chauffe-terrasse en fonction et assurez-vous qu'il y a toujours une bonne ventilation d'air frais. Quand vous placez le chauffe-terrasse sous un abri dehors, la distance du chauffe-terrasse au mur et plafond doit être au moins:
 - mur: 120 cm
 - plafond: 120 cm
- Ne placez pas des vêtements ou des autres matériaux, vapeurs ou liquides (inflammables ou pas) sur, contre ou dans un environ de 2 mètres du chauffe-terrasse.
- Une plus grande distance est recommandée près d'une vitre, des surfaces peintes ou d'autres objets qui sont inflammables ou sensibles à la chaleur rayonnante.

THE RIGHT SPOT

The outdoor heater is only intended for outdoor use!

- The outdoor heater must be placed on a hard, smooth and stable surface that can be easily accessed. The outdoor heater spreads a great deal of heat, and so must be placed on a non-flammable surface.
- Place all gas cylinders, whether full or empty, upright on a stable surface.
- When the outdoor heater is on, always ensure there is sufficient space and sufficient ventilation around the heater. When the outdoor heater is placed outdoors under a roof, the minimum distance between the wall and the ceiling in respect of the outdoor heater must be:
 - wall: 120 cm
 - ceiling: 120 cm
- Do not place clothing or other material, gasses or liquids (whether or not they are flammable) on, against or within a radius of 2 meters of the outdoor heater.
- You may need to place the outdoor heater further away if it is in the area of glass, painted surfaces or other materials that are sensitive to radiant heat.

GEEIGNETEN ORT

Der Heizpilz darf ausschließlich im Freien verwendet werden!

- Der Heizpilz muss auf einen harten, flachen und stabilen Untergrund aufgestellt werden, der leicht zugänglich ist. Der Heizpilz verbreitet eine starke Hitze und muss daher auf einen nicht entflammbaren Untergrund aufgestellt werden.
- Gasflaschen, ob gefüllt oder leer, sollten immer aufrecht stehend und auf einem stabilen Untergrund gestellt werden.
- Wenn der Heizpilz in Betrieb ist, muss sichergestellt werden, dass um den Heizpilz herum ausreichend Platz und eine ausreichende Belüftung vorhanden sind. Wenn der Heizpilz draußen unter einer Überdachung aufgestellt wird, muss der Mindestabstand von Wand und Decke zum Heizpilz wie folgt sein:
 - Wand: 120 cm
 - Decke: 120 cm
- Keine Kleidung oder andere Materialien, Gase oder Flüssigkeiten (brennbar oder nicht brennbar) auf, gegen oder in einem Umkreis von 2 Metern vom Heizpilz platzieren.
- Bei Glas, lackierten Oberflächen oder anderen Materialien, die empfindlich auf Strahlungswärme reagieren, kann ein extra Abstand notwendig sein.

VOORSCHRIFTEN M.B.T. GAS

- Wij raden aan om enkel propaangas te gebruiken in combinatie met een ontspanner van 37 mbar (ontspanner niet inbegrepen).
- De terrasverwarmer is gemaakt voor een gasfles van 10,5 kg.
- Sluit nooit een niet-gereguleerde propaantank op de terrasverwarmer aan.
- Een gedeukte, roestende of beschadigde gasfles kan gevaarlijk zijn en moet worden gecontroleerd door uw leverancier. Gebruik **NOOIT** een gasfles waarvan de gaskraan beschadigd is.
- Koppel de gasfles af als de terrasverwarmer niet wordt gebruikt. Wanneer de terrasverwarmer voor langere tijd niet gebruikt wordt en dus opgeborgen wordt, moeten de gasfles, ontspanner en terrasverwarmer losgekoppeld worden en apart opgeborgen worden.
- De flexibele gas slang moet worden vervangen volgens de productiedatum + 2 jaar.

EXIGENCES SUR L'UTILISATION DU GAZ

- Nous vous conseillons d'utiliser uniquement du propane en combinaison avec un détendeur de 37 mbar (détendeur non-inclus).
- Le chauffe-terrasse est conçu pour être utilisé avec une bouteille de gaz de 10,5 kg.
- Ne jamais raccorder une bouteille de gaz non réglementée au chauffe-terrasse.
- Une bouteille de gaz bosselée, rouillée ou endommagée peut être dangereuse et doit être inspectée par votre fournisseur de gaz. Ne **JAMAIS** utiliser une bouteille de gaz qui aurait une valve de raccordement endommagée.
- Quand le chauffe-terrasse ne fonctionne pas, la valve de la bouteille de gaz doit être toujours bien fermée.
- La bouteille de gaz devrait être débranchée lorsque le chauffe-terrasse n'est pas utilisé. Quand le chauffe-terrasse ne sera plus utilisé pour longtemps et vous le rangez, il faut débrancher le chauffe-terrasse, la bouteille de gaz et le détendeur et les ranger séparément.
- Le tube souple ou le tuyau flexible doit être remplacé selon la périodicité indiquée + 2 ans.

INSTRUCTIONS FOR USING GAS

- This outdoor heater only runs on liquid propane gas with a 37 mbar regulator (regulator not included).
- The outdoor heater is designed for a 10.5 kg gas cylinder.
- Never connect an LPG tank to the outdoor heater without a regulator.
- A dented, rusted or damaged gas cylinder can be dangerous and must be checked by your supplier. **NEVER** use a gas cylinder with a damaged cylinder.
- When the outdoor heater is not in use, ensure that the valve of the gas cylinder is properly closed.
- Disconnect the gas cylinder if the outdoor heater is not in use. If the outdoor heater is not in use for an extended period and is being stored away, the gas cylinder, regulator and outdoor heater must be disconnected and stored separately.
- The flexible gas hose must be replaced 2 years after its date of manufacture.

VORSCHRIFTEN IN BEZUG AUF GAS

- Dieser Heizpilz heizt nur mit flüssigem Propangas und mit einem 37 mbar Druckregler (Druckregler nicht enthalten).
- Der Heizpilz ist konstruiert für eine Gasflasche von 10,5 kg.
- Niemals einen Propangasbehälter an den Heizpilz anschließen, der nicht den Vorschriften entspricht.
- Eine verbeulte, rostige oder beschädigte Gasflasche kann eine Gefahr darstellen und muss von Ihrem Lieferanten überprüft werden. Verwenden Sie **NIEMALS** eine Gasflasche mit einem beschädigten Gashahn.
- Wenn der Heizpilz nicht betrieben wird, muss der Gashahn der Gasflasche immer gut zugedreht werden.
- Gasflasche abkoppeln, wenn der Heizpilz nicht betrieben wird. Wenn der Heizpilz längere Zeit nicht betrieben wird und daher gelagert werden soll, müssen die Gasflasche, der Druckregler und der Heizpilz voneinander getrennt und einzeln gelagert werden.
- Der flexible Gasschlauch muss 2 Jahre nach dem Produktionsdatum ausgetauscht werden.

CONTROLE OP LEKKAGE

Controleer nooit op lekkage terwijl u rookt!

De gasaansluitingen van de terrasverwarmer zijn in de fabriek voor verzending op lekkage gecontroleerd. Tijdens installatie moet een volledige controle op lekkage worden uitgevoerd, in verband met mogelijke verkeerde behandeling of grote druk tijdens verzending.

1. Controleer de terrasverwarmer met een volle gasfles.
2. Zorg ervoor dat de bedieningsknop op OFF staat.
3. Maak een zeepoplossing van 1 deel vloeibare zeep en 1 deel water. U kunt het sopje met een plantenspuit, borstel of doekje opbrengen.
4. Zet de bedieningsknop op HIGH.
5. Is er een lek, dan ontstaan er zeepbelletjes. Constateert u een lek, zet de bedieningsknop dan op OFF. Draai eventuele lekkende fittingen aan, zet de gastoevoer weer open en controleer nogmaals. Neem contact op met de verkoper van uw terrasverwarmer of met uw gasleverancier als er zeepbellen blijven ontstaan.

TEST DE FUITE

Ne jamais vérifier pour d'éventuelles fuites en fumant!

Les raccordements de gaz du chauffe-terrasse ont été testés sur les fuites à l'usine avant l'expédition. Une vérification complète des raccords doit être effectuée lors de l'installation puisqu'il pourrait y avoir eu une mauvaise maintenance ou un excès de pression sur le chauffe-terrasse durant le transport.

1. Le chauffe-terrasse doit être vérifié avec une bouteille de gaz plein.
2. Assurez-vous que le bouton de contrôle variable est à la position OFF.
3. Préparez une solution d'eau savonneuse d'une part de détergent liquide et une part eau. La solution d'eau savonneuse peut être appliquée avec un vaporisateur, une brosse ou un linge à tous les raccordements de gaz.
4. Tournez le bouton de contrôle variable à HIGH.
5. Des bulles de savons vont apparaître s'il y a une fuite. En cas de fuite, tournez à OFF le bouton de contrôle variable. Serrez toutes les installations qui fuient, ensuite ouvrez l'alimentation de gaz et revérifiez. Contactez le marchand de votre chauffe-terrasse ou avec votre fournisseur de gaz pour de l'assistance s'il continu d'apparaître des bulles.

CHECKING FOR LEAKS

Never check for leaks while smoking!

The outdoor heater's gas connections were checked at the factory for leaks before being shipped. During installation you must perform a complete check for leaks, given that it could have been subjected to improper treatment or high pressure during shipping.

1. Check the outdoor heater using a full gas cylinder.
2. Ensure that the control knob is switched to OFF.
3. Make up a soap solution of 1 part liquid soap and 1 part water. You can apply the solution with a spray bottle, brush or cloth.
4. Turn the control knob to HIGH.
5. If there is a leak then you will see soap bubbles. If there is a leak then turn the control knob to OFF. Tighten any fittings that might be leaking, open the gas feed again and check once more. Contact the seller of your outdoor heater or your gas supplier if you continue to see soap bubbles.

DICHTHEITSPRÜFUNG

Beim Durchführen der Dichtheitsprüfung darf nicht geraucht werden!

Die Gasanschlüsse des Heizpilzes wurden im Werk vor Versand auf Dichtheit überprüft. Während des Aufbaus muss dennoch eine vollständige Dichtheitsprüfung durchgeführt werden, da das Gerät möglicherweise falsch montiert wurde oder beim Transport einem zu hohen Druck ausgesetzt war.

1. Prüfen Sie den Heizpilz mit einer vollen Gasflasche.
2. Stellen Sie sicher, dass der Bedienschalter auf OFF geschaltet ist.
3. Bereiten Sie eine Seifenlauge aus 1 Teil Flüssigseife und 1 Teil Wasser vor. Sie können die Lauge mit einem Pflanzensprüher, einer Bürste oder einem Lappen auftragen.
4. Schalten Sie den Bedienschalter auf HIGH.
5. Wenn ein Leck vorhanden ist, entstehen Seifenblasen. Wenn Sie ein Leck feststellen, stellen Sie den Schalter auf OFF. Gegebenenfalls undichte Anschlüsse nachziehen, Gaszufuhr wieder öffnen und erneut prüfen. Wenn weiterhin Seifenblasen entstehen, kontaktieren Sie bitte den Verkäufer des Heizpilzes oder Ihren Gaslieferanten.

MEEGELEVERDE ONDERDELEN

- A. Rooster
- B. Brander
- C. Handvat
- D. Behuizing
- E. Wielen
- F. Basis
- G. 1x AAA batterij

MEEGELEVERD MONTAGEMATERIAAL

- 2 bouten M8 x 15 en 2 moeren (wielen)
- 4 schroeven M5 x 8 (behuizing)
- 4 schroeven M5 x 8 (brander)
- 2 schroeven M5 x 8 (handvat)
- 1 dopmoer (vlammenscherm)

PIÈCES FOURNIES

- A. Grille
- B. Brûleur
- C. Poignée
- D. Boîtier
- E. Roues
- F. Base
- G. 1x pile AAA

MATÉRIEL DE MONTAGE FOURNI

- 2 boulons M8 x 15 en 2 écrous (roues)
- 4 vis M5 x 8 (boîtier)
- 4 vis M5 x 8 (brûleur)
- 2 vis M5 x 8 (poignée)
- 1 écrou borgnes (écran brûleur)

INCLUDED PARTS

- A. Grating
- B. Burner
- C. Handle
- D. Casing
- E. Wheels
- F. Base
- G. 1x AAA battery

ASSEMBLY MATERIAL INCLUDED

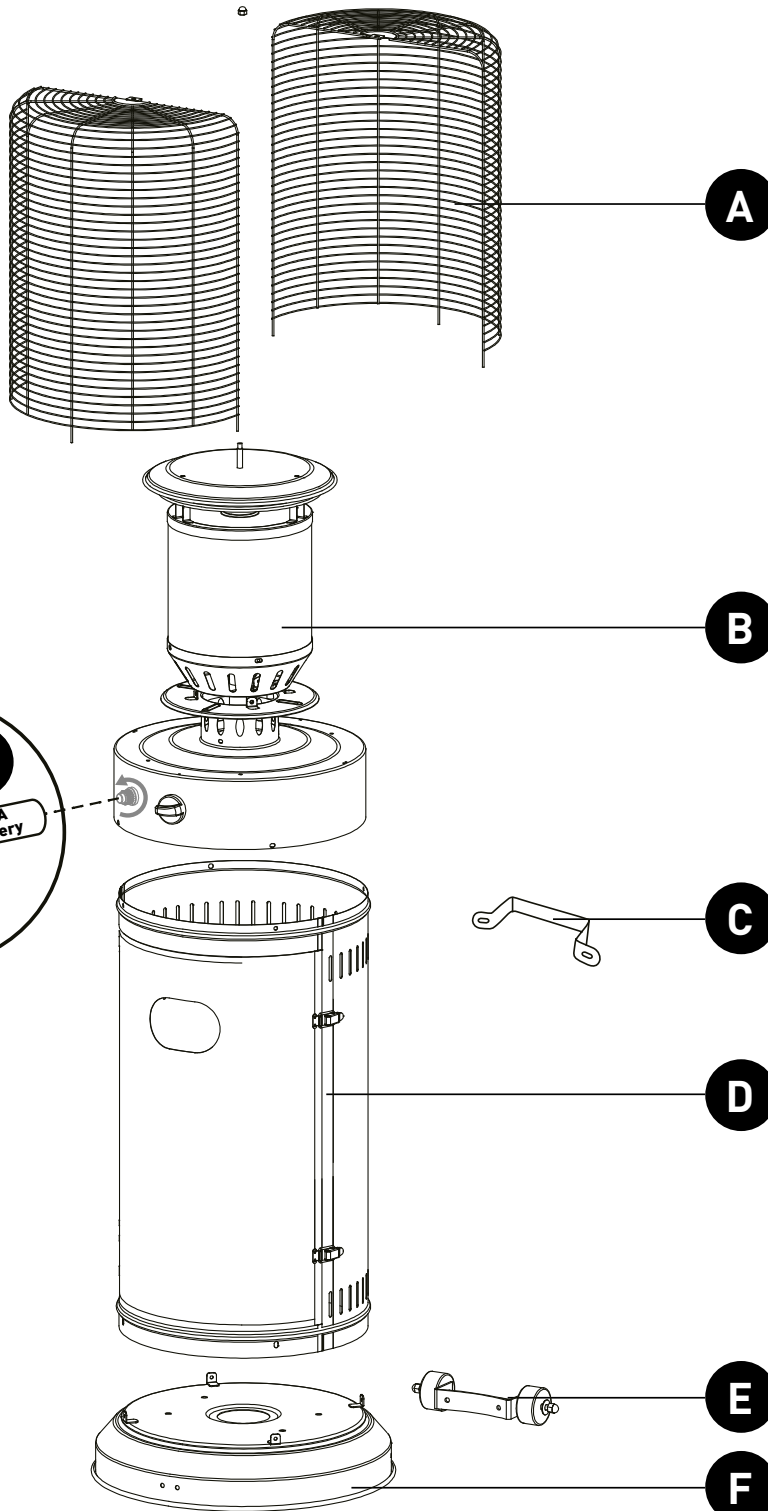
- 2 bolts M8 x 15 en 2 nuts (wheels)
- 4 screws M5 x 8 (casing)
- 4 screws M5 x 8 (burner)
- 2 screws M5 x 8 (handle)
- 1 dome nut (flame screen)

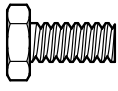



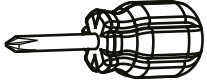
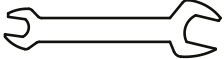
TEILE IM LIEFERUMFANG

- A. Gitter
- B. Brenner
- C. Handgriff
- D. Gehäuse
- E. Rädern
- F. Basis
- G. 1x AAA-Batterie

MONTAGEMATERIAL ENTHALTEN

- 2 Bolzen M8 x 15 en 2 Muttern (Rädern)
- 4 Schrauben M5 x 8 (Gehäuse)
- 4 Schrauben M5 x 8 (brenner)
- 2 Schrauben M5 x 8 (Handgriff)
- 1 Kuppelmutter (Flammenschirm)



2 x	 bout / boulon bolt / Bolzen
2 x	 moer / écrou nut / Mutter
10 x	 schroef / vis screw / Schraube
1 x	 dopmoer / écrou borgne dome nut / Kuppelmutter
1 x	 schroevendraaier / tournevis screwdriver / Schraubendreher
1 x	 moersleutel / clé wrench / Schlüssel

NL

OPGELET!

Verwijder voor montage alle beschermingsmateriaal.

FR

ATTENTION!

Avant l'assemblage, écartez tous les matériaux de protection.

EN

PLEASE NOTE!

Remove the protective packaging before use.

DE

ACHTUNG!

Vor Inbetriebnahme die Schutzverpackung entfernen.

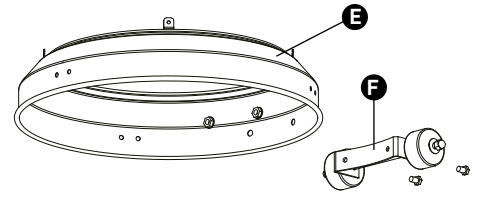
1

NL Maak de wielen (F) vast aan de basis (E) met behulp van 2 bouten M8x15 en 2 moeren. Wees er zeker van dat de wielen (F) parallel staan met de basis (E).

FR Attachez les roues (F) sur la base (E) en utilisant 2 boulons M8x15 et 2 écrous. Assurez-vous que les roues (F) soient montées parallèlement avec la base (E).

EN Attach the wheels (F) to the base (E) using 2 M8x15 bolts and 2 nuts. Ensure that the wheels (F) stand parallel to the base (E).

DE Räder (F) mit 2 Bolzen M8x15 und 2 Muttern an der Basis (E) befestigen. Stellen Sie dabei sicher, dass die Räder (F) parallel zur Basis (E) verlaufen.



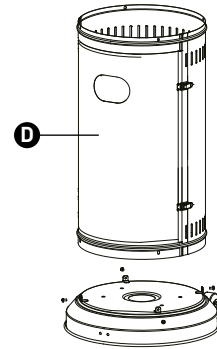
2

NL Plaats de behuizing (D) op de basis van (E). Zet deze vast met 4 schroeven M5x8.

FR Placez le boîtier (D) sur la base (E). Fixez-le à l'aide de 4 vis M5x8.

EN Place the housing (D) on the base of (E). Secure it with 4 M5x8 screws.

DE Das Gehäuse (D) auf die Basis (E) stellen. Gehäuse mit 4 Schrauben M5x8 befestigen.



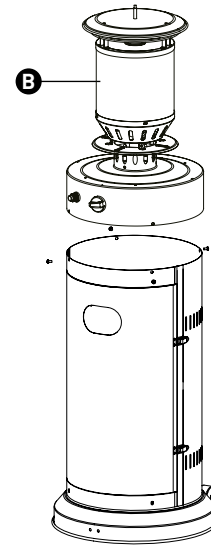
3

NL Plaats de brander (B) op de behuizing (D) en maak deze vast met 4 schroeven M5x8.

FR Placez le brûleur (B) sur le boîtier (D) et fixez celui-ci avec 4 vis M5x8.

EN Place the burner (B) on the housing (D) and secure it with 4 M5x8 screws.

DE Den Brenner (B) auf das Gehäuse (D) stellen und mit 4 Schrauben M5x8 befestigen.



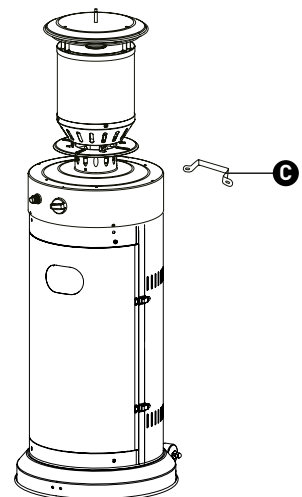
4

NL Bevestig het handvat (C) met 2 schroeven M5x8.

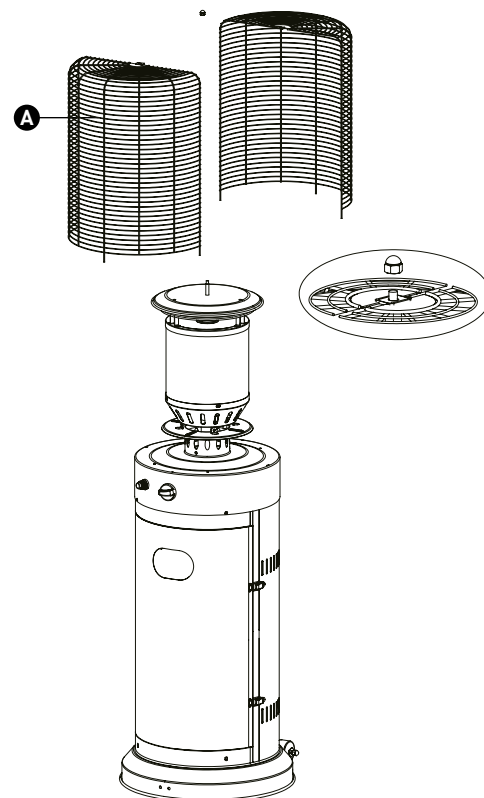
FR Fixez la poignée (C) avec 2 vis M5x8.

EN Attach the handle (C) with 2 M5x8 screws.

DE Den Handgriff (C) mit 2 Schrauben M5x8 befestigen.



- 5**
- NL** Bevestig het vlammscherm (A - twee delen) op de brander (B) met behulp van de dopmoer.
 - FR** Fixez l'écran brûleur (A - deux parties) sur le brûleur (B) en utilisant l'écran borgne.
 - EN** Attach the flame shield (A - two parts) to the burner (B) using the cap nut.
 - DE** Den Flammenschirm (A - zweiteilig) mit der Hutmutter auf dem Brenner (B) befestigen.



NL

BEDIENINGSINSTRUCTIES

OPGELET!

Er kan zich witte rook vormen rondom het brandgedeelte gedurende de eerste minuten wanneer de terrasverwarmer voor het eerst gebruikt wordt.

- De gaslang en ontspanner moeten voor gebruik visueel gecontroleerd worden. Indien overmatige slijtage of beschadiging wordt vastgesteld, of indien er inkepingen in de gaslang zijn, moeten deze hersteld worden voor gebruik.
- Houd de ventilatieopeningen van de behuizing, het bedieningsgedeelte, de brander en de luchtopeningen van de terrasverwarmer proper en vrij van vuil of rommel. Verwijder rommel, spinnen- en insectennesten met een zware pijpreiniger of perslucht om de terrasverwarmer proper en veilig voor gebruik te houden. Probeer openingen nooit schoon te peuten met een tandenstoker of een ander voorwerp dat kan afbreken en de openingen kan blokkeren.
- Houd altijd een poederblusser (ABC-type) bij de hand.
- Laat de terrasverwarmer na gebruik altijd 5 minuten gedoofd voordat u hem opnieuw aanzet.
- Gebruik de terrasverwarmer nooit wanneer het regent. Zet de terrasverwarmer steeds af wanneer het regent.
- Besprenkel de brander nooit met eender welke vloeistof.
- De brander wordt zéér heet wanneer de terrasverwarmer werkt. Raak deze nooit aan en houd kinderen op een veilige afstand.
- Vergewis er u van dat de terrasverwarmer steeds op een horizontale en effen ondergrond staat. De terrasverwarmer kan beschadigd raken wanneer hij omvalt.

FR

INSTRUCTIONS D'UTILISATION

ATTENTION!

Fumée blanche peut être formée autour du brûleur pendant les premières minutes quand le chauffe-terrasse est utilisé pour la première fois.

- Il faut visuellement vérifier le tuyau de gaz et le détendeur avant chaque usage. Si vous constatez une usure excessive, endommagement ou une coupure dans le tuyau, vous devez faire la réparation avant l'usage du chauffe-terrasse.
- Gardez des ouvertures d'aération de la cache-bouteille, du boîtier de contrôle, du brûleur et des passages de circulation d'air du chauffe-terrasse libres de débris ou de saletés. Enlever tout débris, araignées et nids d'insectes avec un nettoyeur pour tuyaux ou de l'air comprimé de façon à garder le chauffe-terrasse propre et sécuritaire à utiliser. Ne jamais nettoyer les accès et autres ouvertures avec un cure-dents ou autres objets qui pourraient briser et bloquer l'accès.
- Veuillez toujours garder un extincteur de feu fonctionnel à poudre sèche (type ABC) à la portée de la main.
- Par sécurité, toujours attendre une période de 5 minutes une fois que le chauffe-terrasse est complètement éteint avant de le rallumer.
- Ne jamais utiliser le chauffe-terrasse quand il pleut. Débrancher immédiatement le chauffe-terrasse quand il pleut.
- Ne jamais arroser le brûleur avec n'importe quel produit liquide.
- Le brûleur devient très chaud pendant le fonctionnement du chauffe-terrasse. Ne jamais toucher celui-ci et tenez les enfants à une distance sûre.
- Assurez vous que le chauffe-terrasse se trouve sur un sous sol plat et solide. Le chauffe-terrasse peut être endommagé quand il tombe.

EN

OPERATING INSTRUCTIONS

PLEASE NOTE!

White smoke could form around the burner during the first few minutes when the outdoor heater is first used.

- The gas hose and regulator must be checked before use. If excessive wear and tear or damage is evident or if there are indentations in the gas hose, they must be repaired before use.
- Keep the ventilation openings of the casing, the operating section, the burner and the air openings of the outdoor heater clean and free of dirt. Remove any dirt, spider's and insect's nests using a heavy-duty pipe-cleaner or compressed air to keep the outdoor heater clean and safe for use. Don't try to clean out openings with a toothpick or other object that could break off and block those openings.
- Always keep a powder extinguisher (type ABC) at hand.
- When turning the outdoor heater off, always wait 5 minutes before switching it on again.
- Never use the outdoor heater in the rain. If it starts to rain, turn it off.
- Never sprinkle any type of liquid over the outdoor heater.
- The burner becomes very hot when the outdoor heater is on. Never touch it and keep children at a safe distance.
- Ensure that the outdoor heater is always placed on a horizontal and level surface. The outdoor heater can become damaged if it falls over.

DE

BEDIENUNGSHINWEISE

ACHTUNG!

Bei der ersten Inbetriebnahme kann sich in den ersten Minuten nach Einschaltung im Bereich des Brenners weißer Rauch bilden.

- Der Gasschlauch und der Druckregler müssen vor Inbetriebnahme auf sichtbare Schäden überprüft werden. Falls ein übermäßiger Verschleiß oder Schäden festgestellt werden oder der Gasschlauch Kerben aufweist, müssen diese Mängel vor Inbetriebnahme behoben werden.
- Die Belüftungsöffnungen des Gehäuses, der Bedienungsbereich, der Brenner und die Belüftungslöcher des Heizpilzes müssen sauber und frei von Verschmutzungen oder Fremdkörper gehalten werden. Fremdkörper, Spinnen- und Insektenester mit einem dicken Pfeifenreiniger oder Druckluft entfernen, um den Heizpilz sauber und gebrauchssicher zu halten. Öffnungen niemals mit Zahnstochern oder anderen Gegenständen, die abbrechen und die Öffnungen verschließen könnten, reinigen.
- Immer einen Pulverlöscher (Brandklasse ABC) bereithalten.
- Nach dem Ausschalten immer 5 Minuten warten, bevor Sie den Heizpilz erneut einschalten.
- Den Heizpilz niemals im Regen verwenden. Bei Regen sollte der Heizpilz immer ausgeschaltet werden.
- Der Brenner darf niemals mit irgendeiner Flüssigkeit beträufelt werden.
- Der Brenner wird sehr heiß, wenn der Heizpilz in Betrieb ist. Den Brenner niemals berühren und Kinder auf sicheren Abstand halten.
- Sicherstellen, dass der Heizpilz immer auf einer horizontalen und ebenen Fläche steht. Der Heizpilz kann durch Umfallen beschädigt werden.

NL**AANZETTEN**

1. Open de klep van de gasfles volledig.
2. Druk en draai de bedieningsknop naar de 'PILOT' positie.
3. Druk de bedieningsknop in en houd deze 60 seconden ingedrukt. Houd de bedieningsknop ingedrukt en druk een paar keer op de ontstekingsknop totdat de waakvlam ontsteekt. Laat de bedieningsknop na het ontsteken los.

NOTA:

- Hebt u net een nieuwe gasfles aangesloten, dan kan het langer dan 1 minuut duren voordat de in de gasslang aanwezige lucht via de opening van de waakvlam is afgevoerd.
 - Als u de waakvlam aansteekt, let er dan op dat u de bedieningsknop continu ingedrukt houdt terwijl u op de ontstekingsknop drukt. Laat de bedieningsknop pas 10 seconden nadat de waakvlam is aangegaan weer los.
 - De waakvlam is zichtbaar via het gaatje onderaan de brander.
 - Indien een kleine vlam vereist is, draai de bedieningsknop dan naar LOW.
4. Draai de bedieningsknop naar de maximumstand (HIGH) en laat hem daar 5 minuten of langer staan, voordat u de knop op de gewenste temperatuur instelling draait.

FR**ALLUMER**

1. Ouvrez la valve de la bouteille de gaz complètement.
2. Pressez et tournez le bouton de contrôle sur la position 'PILOT'.
3. Pressez le bouton de contrôle et maintenez-le pressé pendant 60 secondes. Tout en maintenant pressé le bouton de contrôle, appuyez plusieurs fois sur le bouton d'allumage de la flamme pilote. Relâchez le bouton de contrôle après l'allumage.

NOTE:

- Si un nouveau bouteille de gaz vient d'être connecté, laissez du temps (une minute) pour que l'air dans la tuyauterie puisse se purger par les trous du pilot.
 - Lorsque vous allumez la flamme pilot, assurez-vous que le bouton de contrôle variable est bien pressé au fond pendant que vous poussez le bouton d'allumage. Relâchez le bouton de contrôle variable une fois que la flamme brûle pendant 10 secondes.
 - Vous pouvez voir et vérifier la flamme pilot en regardant par le trou en dessous du brûleur.
 - Si la flamme doit être plus petite, tourner le bouton de contrôle à la position LOW.
4. Tournez le bouton de contrôle sur la position maximum (HIGH) et laissez-le dans cette position pendant 5 minutes ou plus, avant de tourner le bouton dans la température désirée.

EN**TURNING THE OUTDOOR HEATER ON**

1. Turn on the valve on the gas supply cylinder completely.
2. Press and turn the control knob to PILOT position.
3. Press down the control knob and hold for 60 seconds. While holding down the control knob, press the igniter button several times until the pilot flame lights. Release the control knob after the pilot flame lights.

NOTE:

- If you have connected a new gas cylinder, it could take a minute or more before the air present in the gas hose is expelled via the pilot light opening.
 - Once the pilot light is lit, be sure that you continuously depress the control knob while pressing the ignition knob. Only release the control knob 10 seconds after the pilot light has lit.
 - You can see the pilot light through the small hole at the bottom of the burner.
 - If you only need low flame, turn the control knob to LOW.
4. When the pilot flame lights, turn the control knob to HIGH (maximum) position and leave in there for about 5 minutes (or more), before turning the control knob to the desired temperature position.

DE**EINSCHALTEN**

1. Ventil an der Gasflasche vollständig aufdrehen.
2. Den Bedienknopf eindrücken und in die Position 'PILOT' drehen.
3. Den Bedienknopf eindrücken und 60 Sekunden lang festhalten. Bei eingedrücktem Bedienschalter den Zündschalter mehrmals drücken, bis die Zündflamme brennt. Den Bedienknopf wieder loslassen.

ACHTUNG:

- Wenn Sie gerade eine neue Gasflasche angeschlossen haben, kann es länger als 1 Minute dauern, bis die im Gasschlauch vorhandene Luft über die Öffnung der Zündflamme entwichen ist.
 - Beim Anzünden der Zündflamme sollten Sie den Bedienschalter durchgehend gedrückt halten, während Sie auf den Entzündungsknopf drücken. Lassen Sie den Bedienschalter erst 10 Sekunden nach dem Entzünden der Zündflamme wieder los.
 - Die Zündflamme ist durch das Loch im unteren Teil des Brenners erkennbar.
 - Wenn eine kleine Flamme gewünscht wird, den Bedienschalter auf LOW drehen.
4. Drehen Sie den Bedienknopf in den maximale Stand (HIGH) und warten Sie 5 Minuten, bevor Sie mit dem Bedienknopf die gewünschte Temperatur einstellen.

UITZETTEN

De verwarmmer mag pas worden verplaatst of afgedekt nadat hij is uitgezet en volledig afgekoeld.

1. Draai de bedieningsknop naar de 'PILOT' positie.
2. Druk en draai de bedieningsknop naar de OFF-positie.
3. Draai de klep van de gasfles dicht.

ETEINDRE

Ne pas déplacer le chauffe-terrasse ou le couvrir d'une housse protectrice immédiatement après l'avoir éteint. Attendre qu'il ait refroidi.

1. Tournez le bouton de contrôle sur la position 'PILOT'.
2. Pressez et tournez le bouton de contrôle sur la position OFF.
3. Fermez la valve de la bouteille de gaz.

TURNING THE OUTDOOR HEATER OFF

You may only move the outdoor heater once it is turned off and fully cooled.

1. Turn the control knob to PILOT position.
2. Press and turn the control knob to OFF position.
3. Turn off the valve on the gas supply cylinder to shut down the heater completely.

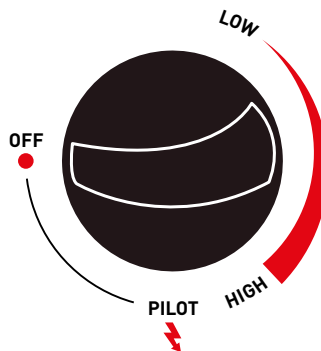
ABSCHALTEN

Der Heizpilz darf erst bewegt oder abgedeckt werden, wenn er ausgeschaltet und vollständig abgekühlt ist.

1. Den Bedienknopf in die Position 'PILOT' drehen.
2. Den Bedienknopf eindrücken und in die Position 'OFF' drehen.
3. Das Ventil an der Gasflasche zudrehen.



Igniter


 Bedieningsknop
 Bouton de contrôle
 Control knob
 Bedienknopf

DE GASFLES VERVANGEN

Vervang een gasfles altijd buitenshuis. Zorg ervoor dat alle kranen van de terrasverwarmer dichtgedraaid zijn.

- Sluit de gaskraan van de gasfles.
- Ontkoppel de ontspanner van de gasfles volgens de bijbehorende aanwijzingen.
- Vervang de gasfles.
- Verwijder de dop of het kapje die de gaskraan van de gasfles beschermt.
- Controleer voordat u de ontspanner aansluit of er een sluitring aanwezig is en of deze in goede staat verkeert.
- Controleer alle aansluitingen op lekkage met behulp van een sopje.

REEMPLACER LA BOUTEILLE A GAZ

Le changement de la bouteille de gaz doit être effectuée dans une atmosphère sans flamme. Assurez-vous que tous les robinets des parties brûlantes de l'appareil sont en position fermée.

- Fermer la valve de la bouteille de gaz.
- Débrancher le détendeur de la bouteille de gaz en suivant les directives.
- Remplacer la bouteille de gaz.
- Enlever le bouchon ou le capuchon qui protège la valve de la bouteille de gaz.
- Vérifier la présence et le bon état du joint d'étanchéité avant de brancher le détendeur.
- Faites un test de fuite avec de l'eau savonneuse.

REPLACING THE GAS CYLINDER

Always replace the gas cylinder outdoors. Ensure that all the valves on the outdoor heater are close.

- Close the valve of the gas cylinder.
- Disconnect the regulator from the gas cylinder according to the accompanying instructions.
- Replace the gas cylinder.
- Remove the cap or lid that protects the valve of the gas cylinder.
- Before connecting the regulator check that a washer is present and if it is in good condition.
- Check all connections for leaks using a soap solution.

GASFLASCHE WECHSELN

Gasflaschen immer im Freien wechseln. Sicherstellen, dass alle Hähne des Heizpilzes zugezogen sind.

- Gashahn der Gasflasche zudrehen.
- Den Druckregler gemäß Gebrauchsanleitung von der Gasflasche abkoppeln.
- Gasflasche wechseln.
- Verschluss oder Schutzkappe des Gashahns der Gasflasche entfernen.
- Vor Anschluss des Druckreglers prüfen, ob ein Spanning vorhanden ist und ob dieser sich in einem guten Zustand befindet.
- Alle Anschlüsse mithilfe einer Seifenlauge auf Dichtheit prüfen.

OPBERGEN

Om de levensduur van het toestel te bevorderen en vroegtijdige roestvorming te voorkomen is het aangeraden de terrasverwarmer bij niet gebruik binnen te plaatsen en/of af te dekken met een hoes.

- Koppel de gasfles af als de terrasverwarmer niet wordt gebruikt. Wanneer de terrasverwarmer voor langere tijd niet gebruikt wordt en dus opgeborgen wordt, moeten de gasfles, ontspanner en terrasverwarmer losgekoppeld worden en apart opgeborgen worden.
- Zorg ervoor dat de gaskraan van de gasfles goed dichtgedraaid is.
- Berg de gasfles buitenshuis op, boven het aardoppervlak, in een goed geventileerde ruimte buiten het bereik van kinderen. De gasfles mag niet in een kelder, garage of andere afgesloten ruimte worden opgeborgen. De gasfles mag niet in de zon staan.
- Plaats elke gasfles, gevuld of leeg, rechtopstaand en op een stabiele ondergrond.
- De terrasverwarmer mag alleen binnen worden opgeborgen als de gasfles is afgekoppeld en zich buitenshuis, ergens anders dan de terrasverwarmer bevindt.

ENTREPOSAGE

Pour contribuer à un usage de longue durée et prévenir l'usure et l'oxydation prématuré, il est conseillé de mettre le chauffe-terrasse à l'abri et/ou de le protéger par une housse durant les périodes de non utilisation.

- La bouteille de gaz devrait être débranchée lorsque le chauffe-terrasse n'est pas utilisé. Quand le chauffe-terrasse ne sera plus utilisé pour longtemps et vous le rangez, il faut débrancher le chauffe-terrasse, la bouteille de gaz et le détendeur et les ranger séparément.
- Veuillez que la valve de la bouteille de gaz est bien fermée.
- La bouteille de gaz doit être entreposée à l'extérieur, au-dessus du niveau de la terre, dans un endroit bien aéré et hors de la portée des enfants. La bouteille de gaz ne doit pas être entreposée dans un sous-sol, garage ou d'autres endroits fermés. Ne laissez pas la bouteille de gaz dans le soleil.
- Placer chaque bouteille de gaz, plein ou vide, vertical et sur un sol stable.
- L'entreposage du chauffe-terrasse à l'intérieur est admis seulement si la bouteille de gaz est débranchée et se situe dehors, dans un autre endroit que le chauffe-terrasse.

STORAGE

In order to extend the lifespan of this appliance and prevent rust forming, we recommend that you place the outdoor heater indoors and/or cover it with a sleeve when not in use.

- Disconnect the gas cylinder if the outdoor heater is not in use. If the outdoor heater is not in use for an extended period and is being stored away, the gas cylinder, regulator and outdoor heater must be disconnected and stored separately.
- Ensure that the valve of the gas cylinder is properly closed.
- Store the gas cylinder outdoors, above ground level and in a properly ventilated space out of reach of children. Do not store the gas cylinder in a basement, garage or other sealed off area. Do not place the gas cylinder in the sun.
- Place all gas cylinders, whether full or empty, upright on a stable surface.
- The outdoor heater may only be placed into storage if the gas cylinder is disconnected and it is stored outdoors, away from the outdoor heater.

LAGERUNG

Um die Lebensdauer des Geräts zu verlängern und einer frühzeitigen Rostbildung vorzubeugen, wird empfohlen, den Heizpilz bei Nichtnutzung drinnen zu lagern und mit einer Hülle zu schützen.

- Gasflasche abkoppeln, wenn der Heizpilz nicht betrieben wird. Wenn der Heizpilz längere Zeit nicht betrieben wird und daher gelagert werden soll, müssen die Gasflasche, der Druckregler und der Heizpilz voneinander getrennt und einzeln gelagert werden.
- Sicherstellen, dass der Gashahn der Gasflasche gut zugezogen ist.
- Die Gasflasche außerhalb des Hauses, über der Erdoberfläche, in einem gut belüfteten Raum und außer Reichweite von Kindern lagern. Die Gasflasche darf nicht in einem Keller, einer Garage oder einem anderen abgeschlossenen Raum gelagert werden. Die Gasflasche darf nicht dem Sonnenlicht ausgesetzt werden.
- Gasflaschen, ob gefüllt oder leer, sollten immer aufrecht stehend und auf einem stabilen Untergrund gestellt werden.
- Der Heizpilz darf nur drinnen gelagert werden, wenn die Gasflasche abgekoppelt ist und sich außerhalb des Hauses an einem anderen Ort als der Heizpilz befindet.

REINIGING EN ONDERHOUD

In een omgeving met zilte lucht, zoals aan zee, treedt eerder corrosie op dan normaal. Controleer de terrasverwarmer regelmatig op corroderende gedeeltes en herstel deze direct.

Begin pas met onderhoud nadat de terrasverwarmer is uitgezet en volledig is afgekoeld.

Stel de terrasverwarmer en z'n onderdelen niet bloot aan water. Gebruik de terrasverwarmer niet als dit het geval is (geweest) en laat het apparaat eerst nakijken of repareren door een gekwalificeerde monteur.

- De terrasverwarmer moet gecontroleerd worden voor gebruik, en ten minste jaarlijks door een gekwalificeerd persoon.
- Om de levensduur van het toestel te bevorderen en vroegtijdige roestvorming te voorkomen is het aangeraden de terrasverwarmer bij niet gebruik binnen te plaatsen en/of af te dekken met een hoes.

NETTOYAGE ET ENTRETIEN

Dans un environnement à air salé, tel que près de l'océan, la corrosion apparaît plus rapidement que normal. Vérifier fréquemment pour des endroits rouillés et réparez-les aussitôt.

Ne pas faire la maintenance de l'appareil avant qu'il n'ait été éteint et qu'il ait refroidi.

Ne pas exposer le chauffe-terrasse et ses pièces détachées à l'eau. N'utilisez pas le chauffe-terrasse s'il a été exposé à l'eau jusqu'à ce que le chauffe-terrasse ait été inspecté ou réparé par un technicien qualifié.

- Le chauffe-terrasse doit être contrôlé avant usage et au moins tous les ans par un technicien qualifié.
- Pour contribuer à un usage de longue durée et prévenir l'usure et l'oxydation prématuré, il est conseillé de mettre le chauffe-terrasse à l'abri et/ou de le protéger par une housse durant les périodes de non utilisation.

CLEANING AND MAINTENANCE

In a salty environment such as by the seaside, corrosion can occur faster than normal. Regularly check the outdoor heater for rusty parts and repair them immediately.

Only perform maintenance once the outdoor heater is off and fully cooled.

Do not expose the outdoor heater or its parts to water. Do not use the outdoor heater if this happens or has happened and have it first checked or repaired by a qualified technician.

- The outdoor heater must be checked before use and at least once a year by a qualified technician.
- In order to extend the lifespan of this appliance and prevent rust forming, we recommend that you place the outdoor heater indoors and/or cover it with a sleeve when not in use.
- Ensure that the connecting pieces of the gas cylinder and the regulator are protected and stored in proper condition.

REINIGUNG UND WARTUNG

In einer Umgebung mit salzhaltiger Luft, z. B. am Meer, kommt es schneller zu Korrosion. Prüfen Sie den Heizpilz regelmäßig auf korrodierte Teile und reparieren Sie diese sofort.

Sie dürfen erst mit der Wartung beginnen, wenn der Heizpilz ausgeschaltet und vollständig abgeköhlt ist.

Der Heizpilz und seine Teile dürfen nicht mit Wasser in Berührung kommen. Wenn dies dennoch geschieht (geschehen ist), darf der Heizpilz nicht in Betrieb genommen werden, bevor das Gerät von einem qualifizierten Installateur überprüft und repariert wurde.

- Der Heizpilz muss vor Inbetriebnahme und mindestens ein Mal jährlich von einer qualifizierten Person überprüft werden.
- Um die Lebensdauer des Geräts zu verlängern und einer frühzeitigen Rostbildung vorzubeugen, wird empfohlen, den Heizpilz bei

- Er moet gezorgd worden dat de koppelstukken van de gasfles en van de ontspanner beschermd en in goede staat opgeborgen worden.
- De terrasverwarmer moet beschermd worden tegen regen.
- Reinig de terrasverwarmer zo vaak als nodig is. Elk schoonmaakmiddel die gebruikt wordt op de terrasverwarmer moet van een niet ontvlambare en niet corrosieve aard zijn. Reinig oppervlakten in poedercoating met een zachte, vochtige doek en een sopje.
- De brander zelf moet normaalgezien nooit schoongemaakt worden.
- Indien er een koolstoflaagje ontstaat, verwijder dan de reflector en het vlamscherm en reinig ze met een sopje.
- Houd de ventilatieopeningen van de behuizing, het bedieningsgedeelte, de brander en de luchtopeningen van de terrasverwarmer proper en vrij van vuil of rommel. Verwijder rommel, spinnen- en insectennesten met een zware pijpreiniger of perslucht om de terrasverwarmer proper en veilig voor gebruik te houden. Probeer openingen nooit schoon te peuten met een tandenstoker of een ander voorwerp dat kan afbreken en de openingen kan blokkeren.
- Afdekkappen of andere beschermende onderdelen die voor onderhoudsdoeleinden zijn verwijderd, moeten voor gebruik van de terrasverwarmer weer worden aangebracht.
- Il faut veiller à ce que les connexions de la bouteille de gaz et le détendeur sont protégés et à les ranger en bonnes conditions.
- Il faut protéger le chauffe-terrasse contre la pluie.
- Un nettoyage fréquent du chauffe-terrasse est nécessaire. Ne pas nettoyer le chauffe-terrasse avec des produits combustibles ou corrosifs. Essuyer la surface couverte de poudre avec un linge doux et humide et de l'eau savonneuse.
- Le brûleur en-soi ne doit normalement pas être nettoyé.
- S'il y a dépôt de carbone qui se forme, retirer le réflecteur et l'écran brûleur et nettoyez-les avec de l'eau savonneuse.
- Gardez des ouvertures d'aération de la cache-bouteille, du boîtier de contrôle, du brûleur et des passages de circulation d'air du chauffe-terrasse libres de débris ou de saletés. Enlever tout débris, araignées et nids d'insectes avec un nettoyeur pour tuyaux ou de l'air comprimé de façon à garder le chauffe-terrasse propre et sécuritaire à utiliser. Ne jamais nettoyer les accès et autres ouvertures avec un cure-dents ou autres objets qui pourraient briser et bloquer l'accès.
- Tous dispositifs de sûreté enlevés lors de la maintenance du chauffe-terrasse doivent être remis en place avant l'utilisation.
- The outdoor heater must be protected from rain.
- Clean the outdoor heater whenever necessary. Any cleaning product used on the outdoor heater must be non-corrosive and non-flammable. Clean galvanised surfaces using a soft moist cloth and a solution.
- Under normal circumstances, the burner must never be cleaned.
- If a layer of carbon forms, remove the reflector and the flame screen and clean them with a solution.
- Keep the ventilation openings of the casing, the operating section, the burner and the air openings of the outdoor heater clean and free of dirt. Remove any dirt, spider's and insect's nests using a heavy-duty pipe-cleaner or compressed air to keep the outdoor heater clean and safe for use. Don't try to clean out openings with a toothpick or other object that could break off and block those openings.
- Protective caps and other protective parts that were removed for maintenance must be reattached before the outdoor heater is used.
- **Nichtnutzung drinnen zu lagern und/oder mit einer Hülle zu schützen.**
- Die Kupplungen der Gasflasche und des Druckreglers müssen geschützt und in einem guten Zustand gelagert werden.
- Der Heizpilz muss gegen Regen geschützt werden.
- Reinigen Sie den Heizpilz so häufig, wie notwendig ist. Jegliche Reinigungsmittel, die für die Reinigung des Heizpilzes verwendet werden, müssen nicht entflammbar und nicht korrodierend sein. Oberflächen mit Pulverbeschichtung sollten mit einem weichen, feuchten Tuch und einer Seifenlauge gereinigt werden.
- Der Brenner selbst muss normalerweise nicht gereinigt werden.
- Sollte eine Kohlenstoffschicht entstehen, entfernen sie dann den Reflektor und den Flammenschirm, um diese mit einer Seifenlauge zu reinigen.
- Die Belüftungsöffnungen des Gehäuses, der Bedienungsbereich, der Brenner und die Belüftungslöcher des Heizpilzes müssen sauber und frei von Verschmutzungen oder Fremdkörper gehalten werden. Fremdkörper, Spinnen- und Insektenester mit einem dicken Pfeifenreiniger oder Druckluft entfernen, um den Heizpilz sauber und gebrauchssicher zu halten. Öffnungen niemals mit Zahnstochern oder anderen Gegenständen, die abbrechen und die Öffnungen verschließen könnten, reinigen.
- Abdeckungen oder andere schützende Teile, die für Wartungszwecke entfernt wurden, müssen vor Inbetriebnahme des Heizpilzes wieder angebracht werden.

ALGEMENE VEILIGHEID

- Zorg ervoor dat u altijd een poederblusser (ABC-type) in huis hebt.
- Plaats geen kledij of andere materialen, gassen of vloeistoffen (al dan niet brandbaar) op, tegen of binnen een omtrek van 2 meter van de terrasverwarmer.
- Bewaar of gebruik geen benzine of andere ontvlambare gassen of vloeistoffen in de verwarmingseenheid.
- Als uw kledij vuur vat, ga dan niet rennen. Ga direct op de grond liggen en rol heen en weer om de vlammen te smoren.
- Dit apparaat moet worden geïnstalleerd en de gasflessen moeten worden opgeslagen in overeenstemming met de geldende voorschriften.

SECURITE GENERALE

- Gardez au moins un extincteur de feu fonctionnel à poudre sèche de type ABC dans la maison en tout temps.
- Ne placez pas des vêtements ou des autres matériaux, vapeurs ou liquides (inflammables ou pas) sur, contre ou dans un environ de 2 mètres du chauffe-terrasse.
- Ne pas entreposer ou utiliser du pétrole ou autres liquides ou vapeurs inflammables dans ce chauffe-terrasse.
- Si vos vêtements prennent feu, ne courez pas. Couchez-vous immédiatement sur le sol et roulez sur vous-même de façon à étouffer les flammes.
- Cet appareil doit être installé et les bouteilles de gaz stockées selon les réglementations en vigueur.

GENERAL SAFETY

- Always keep a powder extinguisher (type ABC) at hand.
- Do not place clothing or other material, gasses or liquids (whether or not they are flammable) on, against or within a radius of 2 meters of the outdoor heater.
- Do not store or use petrol or other flammable products in the heating unit.
- If your clothing catches fire, do not run. Lie on the floor and roll around to smother the flames.
- This device must be installed and the gas cylinders must be stored in accordance with the applicable regulations.

ALLGEMEINE SICHERHEITSVORKEHRUNGEN

- Sorgen Sie dafür, dass immer ein Pulverlöscher (Brandklasse ABC) bereitsteht.
- Keine Kleidung oder andere Materialien, Gase oder Flüssigkeiten (brennbar oder nicht brennbar) auf, gegen oder in einem Umkreis von 2 Metern vom Heizpilz platzieren.
- In der Heizeinheit dürfen kein Benzin oder andere entflammbare Gase oder Flüssigkeiten aufbewahrt oder verwendet werden.
- Wenn Ihre Kleidung feuer fängt, nicht laufen oder rennen. Legen Sie sich sofort auf den Boden und rollen Sie Ihren Körper hin und her, um die Flammen zu ersticken.
- Die Installation des Geräts und die Lagerung der Gasflaschen haben in Übereinstimmung mit den geltenden Vorschriften zu erfolgen.

VERKRIJGBARE ACCESSOIRES

Bij deze terrasverwarmer horen volgende opties die los te verkrijgen zijn:

→ Beschermhoes [artikelreferentie: TV620]. Vraag er naar in de winkel waar u dit toestel gekocht hebt.

ACCESSOIRES DISPONIBLES

Pour ce chauffe-terrasse, l'accessoire suivant est disponible sur commande:

→ Housse de protection [référence: TV620]. Informez vous auprès de votre fournisseur.

AVAILABLE ACCESSORIES

The following accessories are available for the outdoor heater and can be obtained separately:

→ Protective sleeve [article reference: TV620]. Enquire at the shop where you bought your outdoor heater.

ERHÄLTliches ZUBEHÖR

Zu diesem Heizpilz ist das folgende optionale Zubehör einzeln erhältlich:

→ Schutzhülle [Artikelnummer: TV320]. Fragen Sie Ihren Händler, der Ihnen dieses Gerät verkauft hat.

PROBLEEM

Er is geen of onvoldoende gastoevoer of er is een lage gasdruk:

- Controleer indien de gastoevoer op de gasfltes opengedraaid is
- Controleer indien de gasfltes leeg is
- Vervang de gasfltes indien deze leeg is

De terrasverwarmer wil niet branden:

- Controleer zoals bij onvoldoende gastoevoer of lage gasdruk
- Ga na indien u de instructies correct volgt
- Geef het gas de tijd om naar de brander te vloeien

De terrasverwarmer is blootgesteld (geweest) aan regen:

- Verwijder het rooster aan de buitenkant van het brandergedeelte maak de brander schoon door alle vuiligheid weg te blazen

OPGELET!

Indien bovenstaande instructies er niet voor zorgen dat de terrasverwarmer werkt, mag het toestel niet gebruikt worden totdat deze nagezien is of gerepareerd door een gekwalificeerd persoon.

PROBLÈME

L'amenée de gaz est insuffisante ou interrompue ou la pression de gaz est trop basse:

- Contrôlez que l'amenée de gaz au niveau de la bouteille de gaz soit activée
- Contrôlez le niveau de gaz dans la bouteille de gaz
- Remplacez la bouteille de gaz lorsque celle-ci serait vide

Le chauffe-terrasse brûle pas:

- Contrôlez l'amenée de gaz comme si celle-ci serait insuffisante ou avec pression trop basse
- Suivez bien les instructions du mode d'emploi
- Laissez le temps au gaz pour s'écouler vers le brûleur

Le chauffe-terrasse est resté dans la pluie:

- Enlevez la grille extérieure du brûleur, nettoyez le brûleur et éloignez toute saleté sous pression d'air

ATTENTION!

Si après avoir suivi les instructions ci-dessus le chauffe-terrasse ne fonctionne pas, l'appareil ne peut être utilisé sans avoir été inspecté ou contrôlé par un technicien qualifié.

ISSUE

There is no gas, not enough gas or insufficient pressure:

- Check if the gas cylinder valve is open
- Check if the gas cylinder is empty
- If it is empty, replace the gas cylinder

The outdoor heater does not ignite:

- Perform same checks as if there is not enough gas or pressure
- Check whether you are properly following the instructions
- Give the gas some time to flow through the burner

The outdoor heater is or was exposed to rain:

- Remove the grille on the outside of the burner section, clean the burner by blowing away any dirt

PLEASE NOTE!

If the outdoor heater still does not work after following the above instructions, do not use the appliance until it is checked or repaired by a qualified technician.

PROBLEM

Keine oder unzureichende Gaszufuhr oder ein niedriger Gasdruck:

- Sicherstellen, dass die Gaszufuhr an der Gasflasche aufgedreht ist.
- Prüfen, ob die Gasflasche leer ist.
- Gasflasche wechseln, wenn diese leer ist.

Der Heizpilz brennt nicht:

- Die Prüfungen, die bei unzureichender Gaszufuhr oder niedrigem Gasdruck angezeigt sind, durchführen.
- Sicherstellen, dass Sie die Anweisungen in der Anleitung richtig befolgt haben.
- Geben Sie dem Gas ausreichend Zeit, um zum Brenner zu fließen.

Der Heizpilz ist (war) Regen ausgesetzt:

- Den Rost an der Außenseite des Brennerteils entfernen und den Brenner reinigen, indem Sie die Verschmutzungen wegpusten.

ACHTUNG!

Sollten die oben aufgeführten Anleitungen nicht dazu führen, dass der Heizpilz einwandfrei funktioniert, darf das Gerät nicht in Betrieb genommen werden, bis es von einer qualifizierten Person geprüft oder repariert wurde.