

NL

VEILIGHEIDSLINSTRUCTIES

Wanneer de verbindingshaakjes op de profielen gebogen zijn, kunnen deze gemakkelijk terug gebogen worden in hun oorspronkelijke positie met behulp van een platte schroevendraaier. Het rek mag niet op slechts één punt met het maximale draagvermogen worden belast. De belasting op de legborden dient gelijkmatig te worden verdeeld, zodat het legbord niet wordt beschadigd. Om het rek maximaal te kunnen belasten moet het onderste legbord in de onderste positie van de staanders gemonteerd worden. Het rek is niet geschikt voor vochtige ruimten: dit kan leiden tot beschadigingen aan de MDF.

PAS OP! Draag bij het opbouwen van het rek altijd handschoenen om verwondingen te voorkomen. Om beschadigingen aan het rek te voorkomen, raden wij u aan een rubberen hamer te gebruiken. Overschrijd nooit de maximale belasting van het gehele rek (zie gegevens op de verpakking of op het rek zelf). Het rek mag nooit gebruikt worden zonder de verstevigingen.

PAS OP! Voor de maximale belasting van het rek wordt geadviseerd om de bovenkant van het rek aan de wand te bevestigen (bevestigingsmateriaal niet inbegrepen). Bevestigingsmateriaal moet aangepast zijn in functie van de wand. Indien het rek niet volgens deze instructies geplaatst wordt, vervalt alle verantwoordelijkheid van de fabrikant. De aansprakelijkheid van de fabrikant beperkt zich tot het metalen rek op zich. Alle andere schade is uitgesloten.

FR

MODE D'EMPLOI

Lorsque les crochets d'assemblage sur les profils seraient courbés, il est facile de les redresser dans leur position originale à l'aide d'un tournevis plat. Les étagères ne peuvent être chargées par la charge maximale sur un seul endroit. La charge doit être répartie régulièrement sur les tablettes pour éviter un endommagement des tablettes MDF. Pour pouvoir charger l'étagère au maximum, la tablette du bas doit être montée dans la position la plus basse des profils. Ces étagères ne sont pas adaptées à une utilisation dans les locaux à forte humidité, les tablettes MDF pourraient être endommagées.

ATTENTION! Lors du montage des étagères, veuillez porter des gants pour parer à toute blessure. Pour prévenir des dommages à l'étagère, nous vous conseillons d'utiliser un marteau en caoutchouc. Ne dépassez jamais la charge maximale de chaque tablette ni celle de toute l'étagère (voir les indications sur l'emballage ou sur les étagères). L'étagère ne peut jamais être utilisée sans le renforcement.

ATTENTION! Pour la charge maximale de l'étagère il est conseillé de fixer le haut de l'étagère au mur (matériel de fixation pas inclus). Matériel de fixation doit être adapté au matériel du mur. Si l'étagère n'est pas montée suivant les instructions, toute responsabilité du fabricant expire. La responsabilité du fabricant se limite à l'étagère isolée. Tout autre dommage est exclu.

EN

INSTRUCTION MANUAL

When the links on the profiles are bent, they can be easily bent back into their original position using a flat head screwdriver. Do not load the entire carrying capacity of the rack in one section. The load must be equally distributed across the shelf in order to avoid damaging MDF shelves. The lowest shelf must be placed to the lowest position of the uprights for the rack to hold the maximum load. The rack is not suitable for damp areas, as the moisture can damage the MDF shelves.

ATTENTION! When assembling the rack always wear gloves to prevent injuries. In order to avoid damaging the rack we recommend that you use a rubber mallet. Never exceed the maximum permitted load per shelf or the maximum permitted load of the rack (see the information on the packaging or the rack). The rack may never be used without reinforcements.

ATTENTION! In order to load the rack to the maximum permissible weight, we recommend that you bolt the top of the rack to the wall (bolts not included). The bolts must be suitable for the wall. If the rack is not assembled in accordance with these instructions, liability on the part of the manufacturer lapses. The liability of the manufacturer is limited to the metal rack alone. All other damage is excluded.

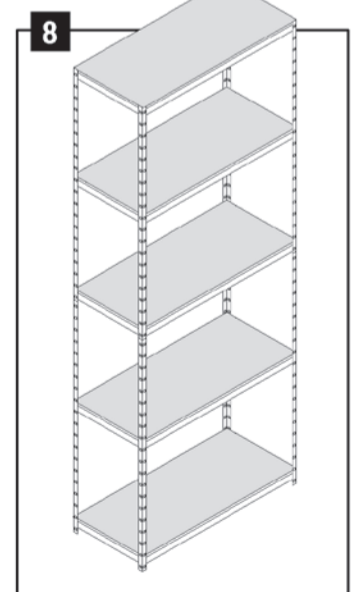
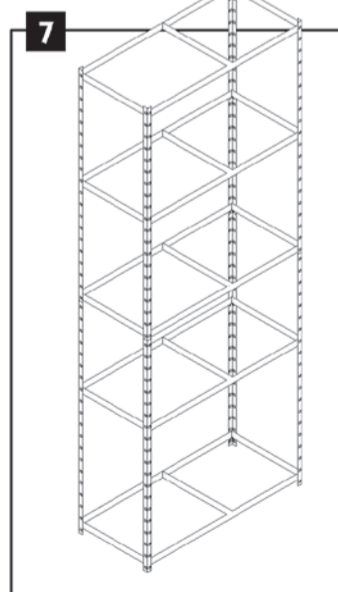
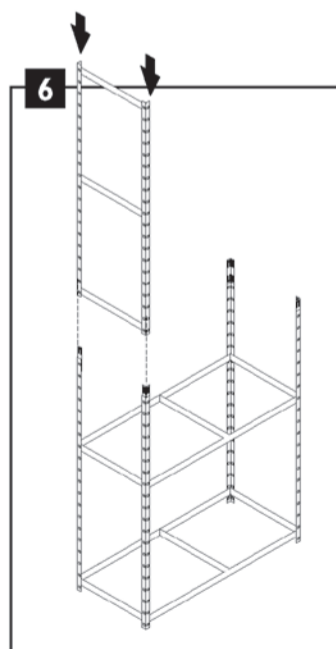
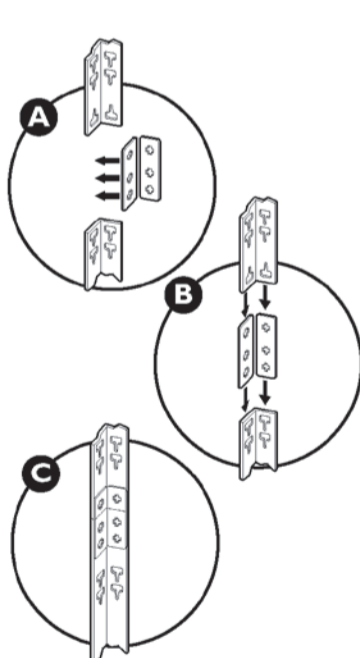
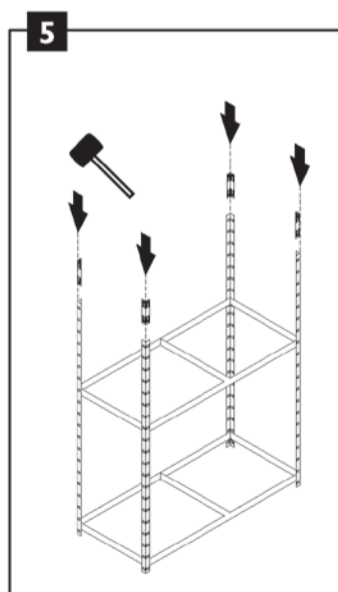
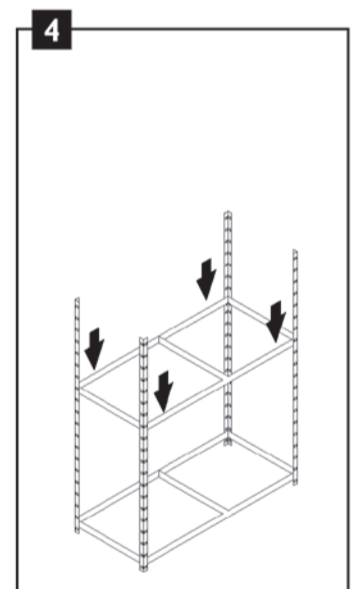
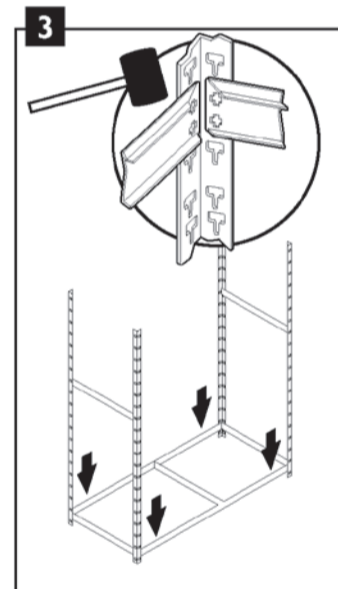
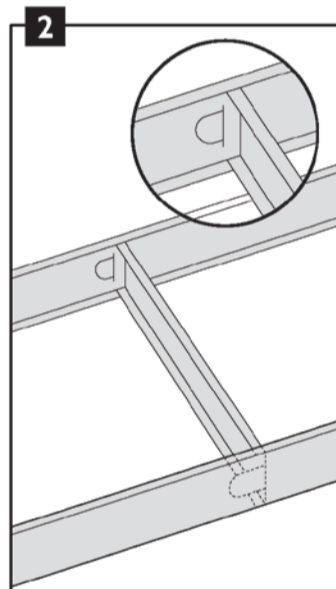
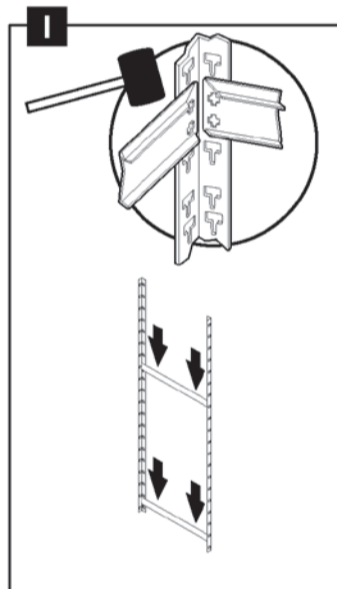
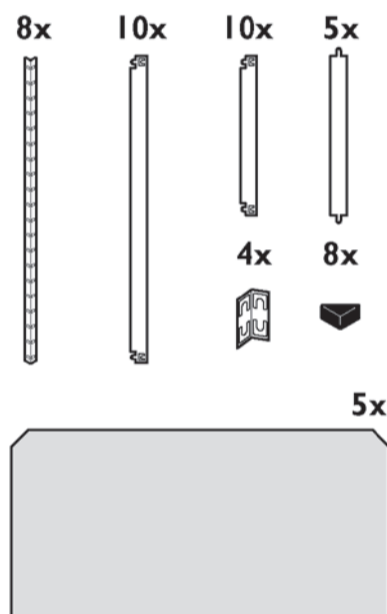
DE

GEBRAUCHSANLEITUNG

Wenn die Verbindungshaken auf den Profilen verbogen sind, lassen sich diese einfach mithilfe eines flachen Schraubendrehers in ihre ursprüngliche Position zurückbiegen. Das Regal darf nicht an nur einer Stelle mit der maximalen Tragkraft belastet werden. Die Belastung auf den Ablagebrettern muss gleichmäßig verteilt sein, damit die Platte nicht beschädigt wird. Um das Regal maximal belasten zu können, muss das untere Ablagebrett in der unteren Position des Ständers montiert werden. Das Regal ist nicht für feuchte Räume geeignet: Dies kann zu Beschädigungen an der Platte führen.

ACHTUNG! Tragen Sie beim Aufstellen des Regals stets Handschuhe, um Verletzungen zu vermeiden. Um Beschädigungen am Regal zu vermeiden, empfehlen wir Ihnen, einen Gummihammer zu verwenden. Überschreiten Sie niemals die maximale Belastung pro Ablagebrett oder die maximale Belastung des gesamten Regals (siehe Angaben auf der Verpackung oder dem Regal selbst). Das Regal darf nie ohne die Verstärkungen verwendet werden.

ACHTUNG! Für die maximale Belastung des Regals wird empfohlen, die Oberseite des Regals an der Wand zu befestigen (Montagematerial nicht inbegriffen). Montagematerial muss auf die Wand abgestimmt sein. Wenn das Regal nicht gemäß diesen Anweisungen aufgestellt wird, entfällt jegliche Haftung des Herstellers. Die Haftung des Herstellers ist auf das Metallregal als solches beschränkt. Alle anderen Schäden sind von der Haftung ausgeschlossen.



© Copyright Galico N.V.

Alle rechten voorbehouden.

Niets uit deze uitgave mag worden vervoelvoudigd, opgeslagen in een geautomatiseerd gegevensbestand en/of openbaar gemaakt in enige vorm of op enige wijze, hetzij elektronisch, mechanisch, door fotokopieën, opnamen of op enige andere manier, zonder voorafgaande schriftelijke toestemming van Galico N.V.

Deze uitgave mag alleen gebruikt worden voor Galico-producten.

Vergissingen en wijzigingen voorbehouden.
(0717/L00656.00).

© Copyright Galico S.A.

Tous droits réservés.

Aucune partie de cette publication ne peut être reproduite, stockée dans une base de données automatisée et/ou rendue publique, sous quelque forme ou manière que ce soit, soit électronique, mécanique, par photocopie, enregistrement ou autre, sans l'accord préalable de Galico S.A.

Cette publication peut être utilisée exclusivement pour des produits Galico.

Sous réserve d'erreurs et des changements.
(0717/L00656.00).

© Copyright Galico N.V.

All rights reserved.

No part of this publication may be reproduced, stored in an automated database and/or published in any form or any manner whatsoever, whether electronic, mechanical, by means of photocopying, photographing or in any other manner without the prior permission of Galico N.V.

This publication may only be used for Galico products.

Subject to errors and changes.
(0717/L00656.00).

© Copyright Galico S.A.

Alle Rechte vorbehalten.

Nichts aus dieser Ausgabe darf ohne vorherige schriftliche Zustimmung von Galico N.V. vervielfältigt, in einer automatischen Datenbank gespeichert und/oder auf irgendeine Art und Weise veröffentlicht werden, sei es elektronisch, mechanisch, durch Fotokopien, Aufnahmen oder auf irgendeine andere Weise.

Diese Ausgabe darf nur für Galico-Produkte verwendet werden.

Irrtümer und Änderungen vorbehalten.
(0717/L00656.00).