

Deze handleiding heeft tot doel om stapsgewijs de nokhaken te monteren en te gebruiken. Lees deze handleiding zorgvuldig door, alvorens te starten met de montage.

Alle richtlijnen in deze handleiding dienen strikt te worden gevolgd. Bij het niet naleven kan de gebruiker in gevaar komen en kan dit leiden tot ongevallen.

Wanneer deze handleiding niet correct wordt nageleefd, met schade of ongeval tot gevolg, kan Galico niet aansprakelijk worden gesteld.

Deze handleiding dient altijd aanwezig te zijn op de plaats waar de nokhaken worden gemonteerd en/of gebruikt. De gebruiker van de nokhaken is verantwoordelijk voor het juiste gebruik van de stelling.

Lokale wet- en regelgeving kan aanvullende maatregelen bevatten op deze handleiding.

VEILIGHEIDSINSTRUCTIES

GEVAAR! Pas op bij het gebruik en verplaatsen van ladders in de buurt van stroomkabels en met name voor het risico op mogelijk dodelijke elektrische schokken.

- Maak u vertrouwd met het gebruik en de beperkingen van de ladderdakhaken alsook met de mogelijke gevaren.
- Houd de uitrusting in goede staat.
- Gebruik de uitrusting NIET als er stukken beschadigd zijn of ontbreken, aangezien dit tot schade en/of lichamelijke letsels kan leiden.
- Repareer of vervang beschadigde onderdelen. Gebruik alleen originele stukken. Het gebruik van niet-erkende onderdelen kan gevaarlijk zijn en maakt dat de garantie komt te vervallen.
- Vergewis u ervan dat de haken stevig over de nok van het dak zijn geplaatst, voordat u enig gewicht op de ladder laat rusten.
- Reik nooit te ver als u op de ladder staat.
- Houd kinderen en onbevoegden uit de buurt van de plaats waar u aan het werk bent.
- Laat kinderen NIET op de ladder klimmen.
- Gebruik de ladderdakhaken NIET voor een ander doel dan waarvoor deze ontworpen werden.
- Overschrijd de nominale capaciteit van 150 kg van de dakhaken NIET.
- Gebruik de uitrusting NIET als u moe of onder invloed van alcohol, drugs of bedwelmende geneesmiddelen bent.
- Bewaar het product bij niet-gebruik op een veilige, droge plaats, waar kinderen er niet bij kunnen.

Ce manuel a pour but de vous apprendre à monter et à utiliser les faîtières. Lisez-le attentivement avant de commencer le montage.

Toutes les instructions de ce manuel doivent être rigoureusement respectées. Toute négligence à cet égard peut mettre l'utilisateur en danger et provoquer des accidents.

Galico ne peut être considéré responsable en cas de dommage ou d'accident survenu à la suite d'un non-respect de ces instructions.

Ce manuel d'instruction doit en permanence accompagner les faîtières sur les lieux de montage et d'utilisation. L'utilisateur est responsables de la bonne utilisation qui est faite de l'équipement des faîtières.

Les lois et règlements localement applicables sont complémentaires aux instructions de ce manuel.

INSTRUCTIONS DE SECURITE

DANGER! Exercez la plus grande prudence en déplaçant des échelles à proximité de câbles électriques: vous vous exposez à un risque d'électrocution potentiellement mortel.

- Veillez à vous familiariser avec la mise en œuvre et les limites des crochets de toit pour échelle, ainsi qu'avec leurs dangers potentiels.
- Entretenez l'équipement pour le conserver en bon état.
- N'UTILISEZ PAS l'équipement si des éléments sont endommagés ou manquants, car cela pourrait causer un dysfonctionnement et/ou des blessures.
- Remplacez ou réparez les éléments endommagés. Utilisez uniquement des pièces d'origine. Les pièces non agréées peuvent être dangereuses et annuleront la garantie.
- Vérifiez que les crochets sont fixés solidement sur le faitage avant de placer une charge sur l'échelle.
- Une fois sur l'échelle, ne vous déportez pas trop.
- Éloignez les enfants et les personnes non autorisées de la zone de travail.
- NE LAISSEZ PAS des enfants grimper sur l'échelle.
- N'UTILISEZ PAS les crochets de toit pour échelle pour un autre usage que celui prévu.
- NE DÉPASSEZ PAS la capacité nominale des crochets de toit pour échelle fixée à 150 kg.
- N'UTILISEZ PAS l'équipement quand vous êtes fatigué ou sous l'influence de l'alcool, de drogue ou de médicaments puissants.
- Quand il n'est pas utilisé, l'équipement doit être rangé dans un lieu sûr, sec et hors de portée des enfants.

ONDERDELEN

U-vormige bouten	6
Nylon afstandhouders	2
Moeren	14
Wielen	2
Sluitringen	14
Rugplaten	4
Wielbouten	2
Dakhaken	2

ELEMENTS

Crochets en U	6
Espaceurs en nylon	2
Écrous	14
Roues	2
Rondelles	14
Plaques de fixation	4
Vis de roue	2
Crochets de toit	2

MONTAGE-INSTRUCTIES

1

Monteer de wielen zoals getoond in Fig. 1. Vergewis u er daarbij van dat de wielen zich aan de buitenkant van het kokerprofiel bevinden. Steek de bout door de afstandhouder van het wiel en vervolgens door het kokerprofiel. Plaats de sluitring en moer over het uiteinde van de bout en draai alles vast (Fig. 1). Draai het geheel echter NIET te vast aan.

Assemblez les roues comme indiqué dans la Fig. 1 en vérifiant que les roues se trouvent à l'extérieur du bâti. Insérez la vis dans l'espaceur de roue, puis dans le bâti, et fixez-la avec la rondelle et l'écrou (Fig. 1), SANS TROP SERRER.

2

Plaats de haken op de ladder met de wielen naar buiten gericht, steek één van de U-bouten over de voorlaatste trede in het kokerprofiel, plaats de sluitringen en moeren over de uiteinden van de bout en draai alles vast. (Fig. 2a).

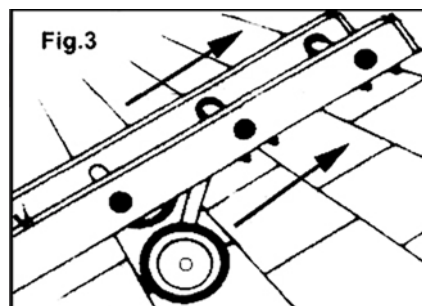
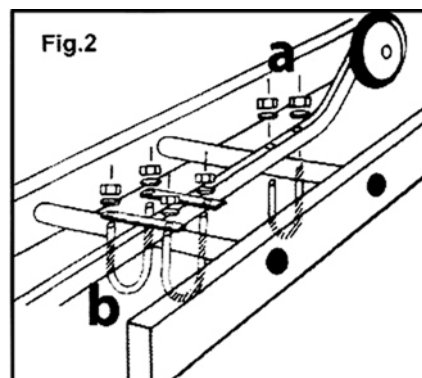
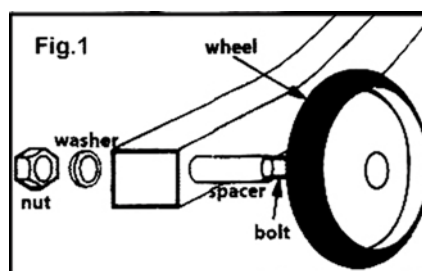
Placez les crochets sur l'échelle, les roues tournées vers l'extérieur, et insérez l'un des crochets en U autour de l'avant-dernier échelon du bâti, avant de le sécuriser avec des rondelles et des écrous. (Fig. 2a).

3

Neem de andere U-vormige bouten, steek deze over de bovenste trede, leg de rugplaten dwars over de boutuiteinden, plaats de sluitringen en moeren over de uiteinden van de bouten en draai alles voorlopig vast (zie Fig. 2b voor meer details). Schuif de haak over de treden helemaal naar het uiteinde van de ladder, voordat u de sluitringen en moeren definitief aandraait.

Prenez les autres crochets en U et passez-les autour de l'échelon supérieur, puis fixez-les sur les crochets de toit avec les plaques, les rondelles et les écrous (voir la Fig. 2b pour les détails). Avant de serrer les boulonnages, faites glisser le crochet de toit dans les échelons jusqu'à l'extrémité de l'échelle.

INSTRUCTIONS DE MONTAGE



4

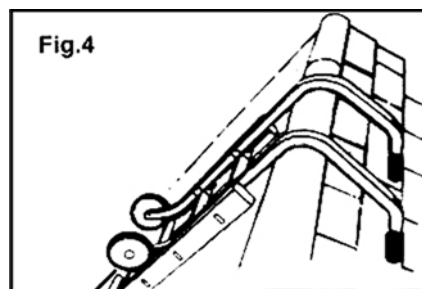
Herhaal bovenstaande stappen voor de andere dakhaak. Monteer de andere haak daarbij op de tegenoverliggende zijde van de ladder.

Répétez cette opération avec l'autre crochet de toit. Positionnez l'autre crochet de toit sur le côté opposé de l'échelle (Fig. 4).

5

Duw de ladder het dak op met behulp van de wielen (Fig. 3). Draai de ladder om, eenmaal u de dakrand hebt bereikt en vergewis u ervan dat het T-stuk van de haken horizontaal rust op de andere kant van het dak en niet op de nokpan (Fig. 4).

Faites monter l'échelle sur le toit en la poussant sur les roues (Fig. 3). Au niveau du faîtage, faites tourner l'échelle sur elle-même et vérifiez que la section en T des crochets se pose de manière uniforme, non pas sur les tuiles faîtières, mais bien sur l'autre pan du toit (Fig. 4).



ZORG & ONDERHOUD

Controleer regelmatig of alle moeren nog goed en veilig aangedraaid zijn, maar draai ze NIET te vast aan.

Ga na of de rubberen uiteinden van het T-stuk in goede staat verkeren en niet versleten zijn. Vervang ze, indien nodig.

MAINTENANCE

À intervalles réguliers, vérifiez que tous les écrous sont bien vissés et sécurisés, SANS TROP LES SERRER.

Vérifiez que les pieds en caoutchouc de la section en T sont en bon état et ne sont pas usés. Remplacez-les si nécessaire.

© Copyright Galico N.V.

Alle rechten voorbehouden.

Niets uit deze uitgave mag worden verveelvoudigd, opgeslagen in een geautomatiseerd gegevensbestand en/of openbaar gemaakt in enige vorm of op enige wijze, hetzij elektronisch, mechanisch, door fotokopieën, opnamen of op enige andere manier, zonder voorafgaande schriftelijke toestemming van Galico N.V.

Deze uitgave mag alleen gebruikt worden voor Galico-producten.

Vergissingen en wijzigingen voorbehouden.

(0415/5414045999024).

© Copyright Galico S.A.

Tous droits réservés.

Aucune partie de cette publication ne peut être reproduite, stockée dans une base de données automatisée et/ou rendue publique, sous quelque forme ou manière que ce soit, soit électronique, mécanique, par photocopie, enregistrement ou autre, sans l'accord préalable de Galico S.A.

Cette publication peut être utilisée exclusivement pour des produits Galico.

Sous réserve d'erreurs et des changements.

(0415/5414045999024).