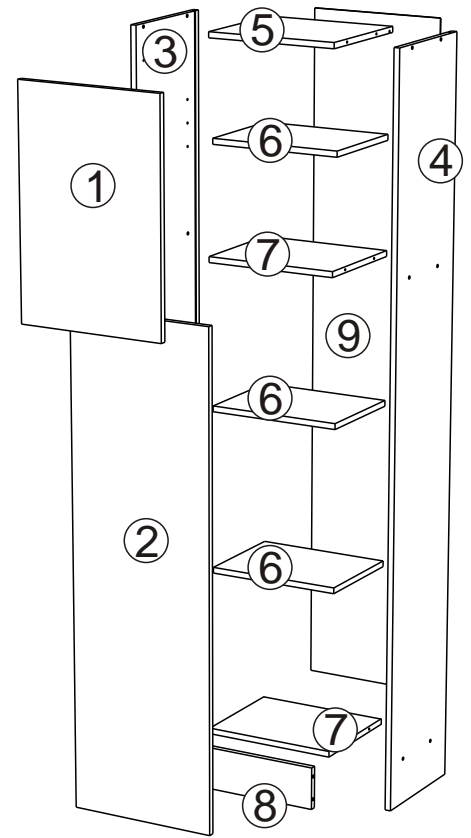
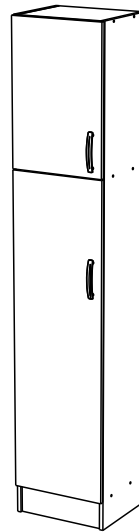
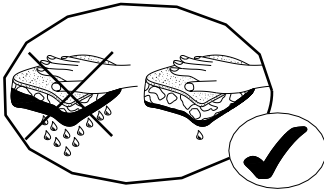
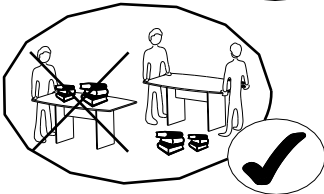
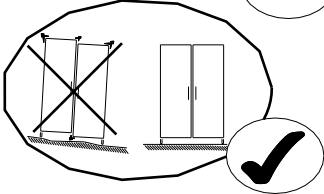
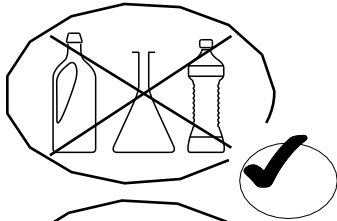


MEUBLES  
DEMEYERE

SAV  
SPAREPARTS  
KUNDEDIENST  
POST VENTAS  
SERVICE NA VERKOOP  
SERVIZIO POST-VENDITA  
SERVICO DEPOIS DE VENDA  
SERWIS POGWARANCYJNY

72220

245209



Rep.	Dim.	Qté.
1	597*597	1
2	1313*597	1
3	2035*550	1
4	2035*550	1
5	568*549	1
6	568*495	3
7	568*516	2
8	568*117	1
9	1907*582	1



1H 00 Mn



**(FR) SECURITE**  
IMPORTANT-A LIRE SOIGNEUSEMENT-A CONSERVER  
POUR CONSULTATION ULTERIEURE

**(GB) CAUTION**  
IMPORTANT-TO BE READED CAREFULLY-TO BE  
CONSERVED FOR LATER CONSULTATION

**(DE) SICHERHEITSVORSCHRIFTEN**  
WICHTIG-GENAU DURCHZULESEN-AUFZUBEWAHREN  
FÜR SPÄTEREN GEBRAUCH

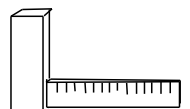
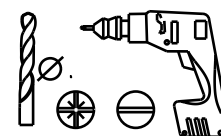
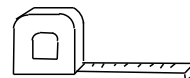
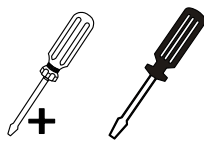
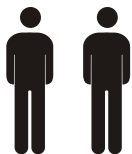
**(ES) SEGURIDAD**  
IMPORTANTE-LEER CON ATENCION-CONSERVAR  
PARA CONSULTAS POSTERIORES

**(NL) VEILIGHEID**  
BELANGRIJK-ZORGVULDIGGELEZEN TE WORDEN-BEWAARD  
TE WORDEN VOOR LATERE RAADPLEGING


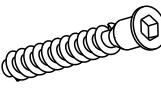
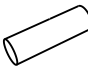
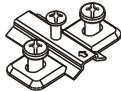
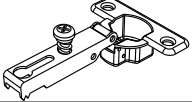

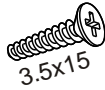
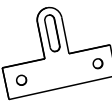



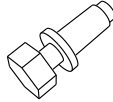
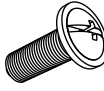
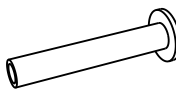
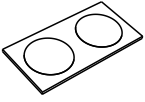
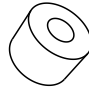
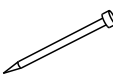
**(IT) SICUREZZA**  
IMPORTANTE-DA LEGGERE ATTENTAMENTE-DA  
CONSERVARE PER CONSULTAZIONE ULTERIORE




**(PT) SEGURANCA**  
IMPORTANTE-PARA LER COM ATENCAO-PARA  
CONSERVAR PARA COOSULTA ULTERIOR

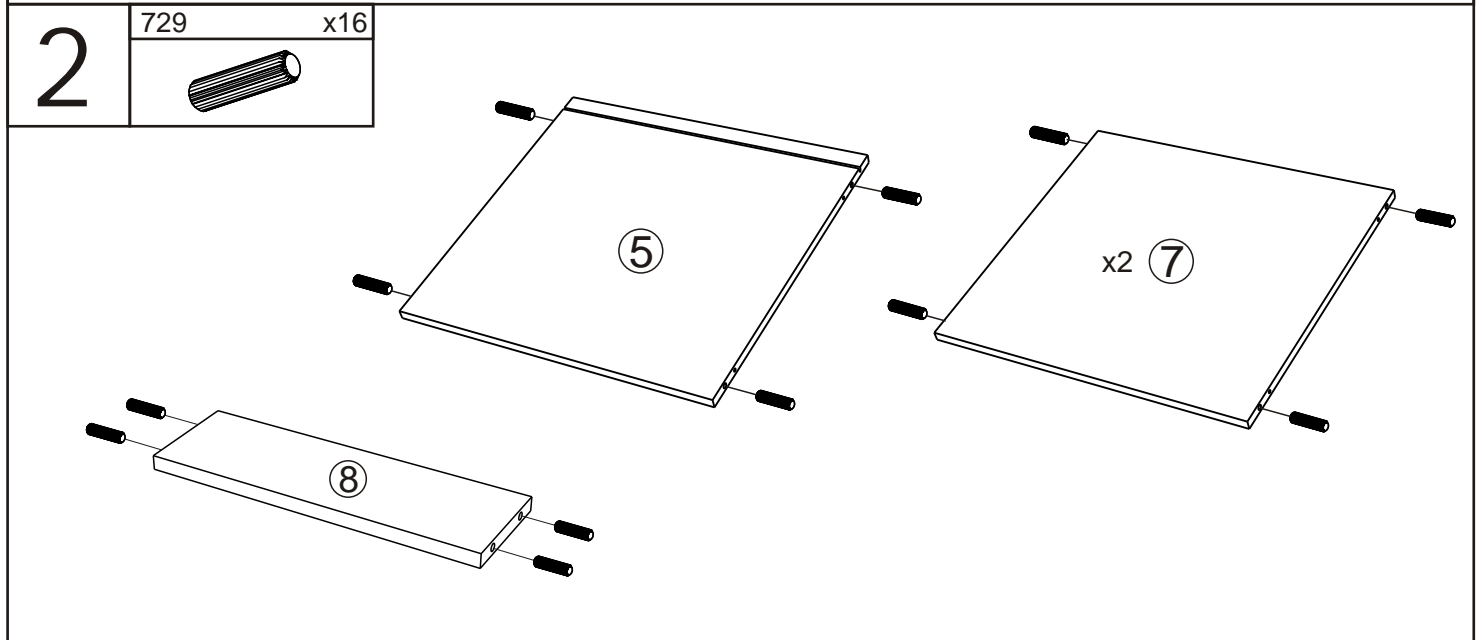
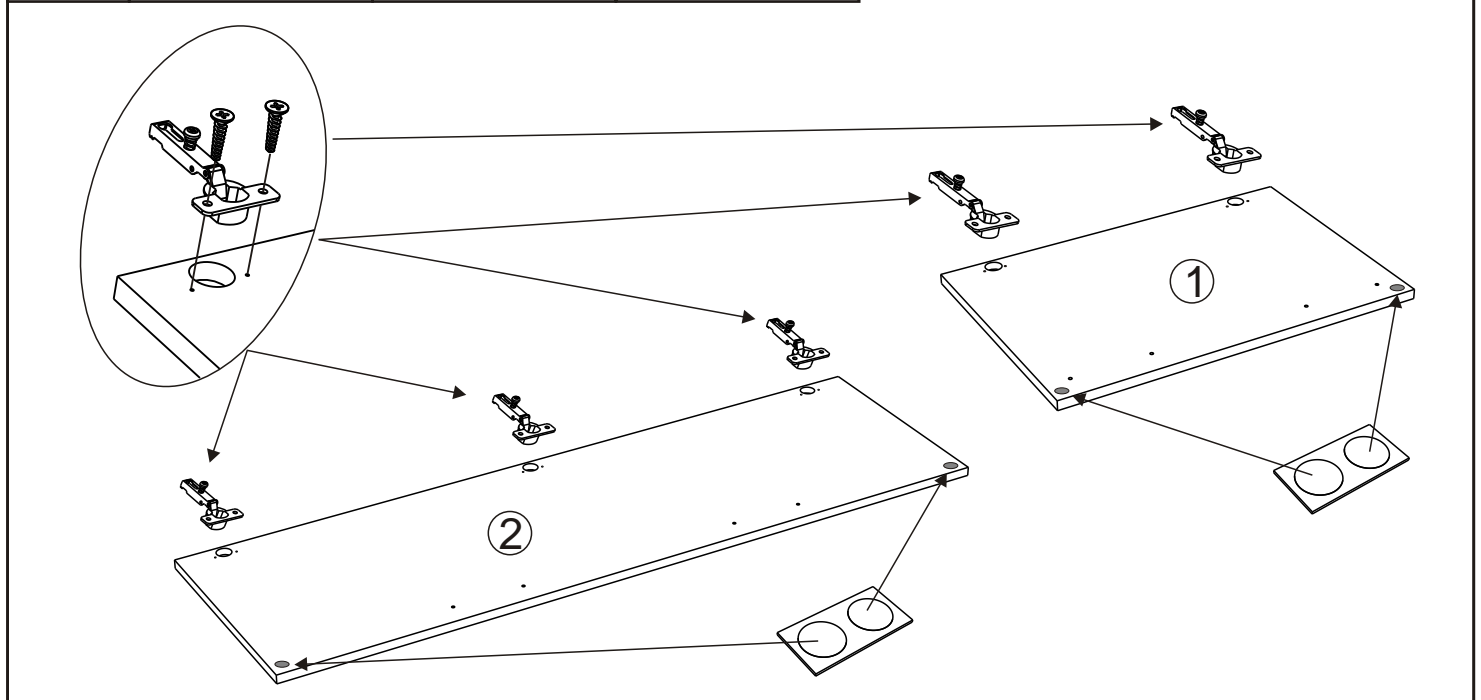
**(PL) UWAGA**  
WAZNE-UWAZNIE PRZECZYTAC-ZACHOWAC  
CELEM POZNIESZYCH KONSULTACJI



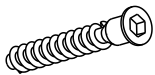
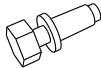


FABRICATION FRANCAISE

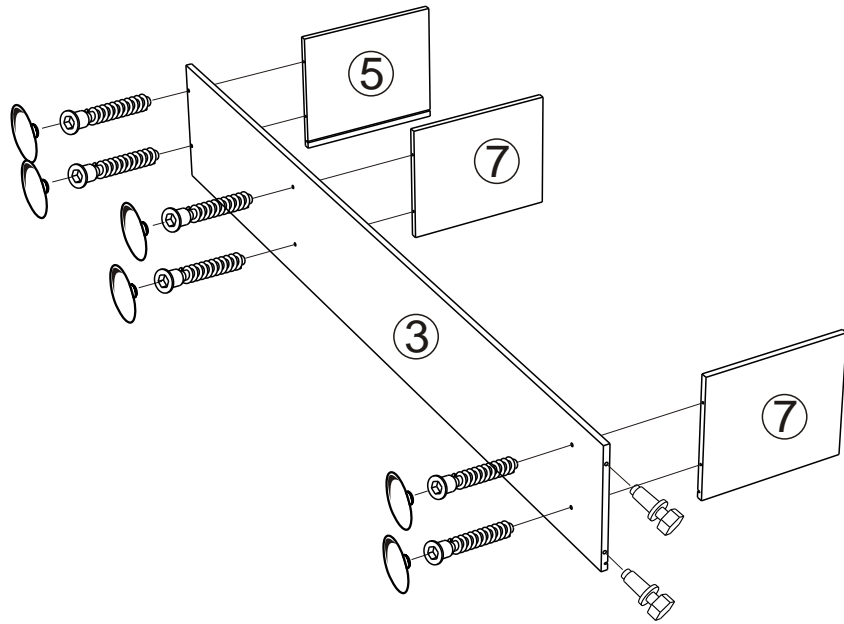
729	X16	340750	X12	351524	X12	333009	X5	333012	X5
									
434	X1	949	X12	353005	X1	332124	X2	913	X4
									
1107	X12	112	X4	566	X2	569	X2	8930	X2
									
340047	X1	604757	X30						
									

<b>1</b>	333012	X5	949	X10	8930	X2
						

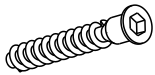
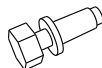

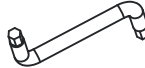


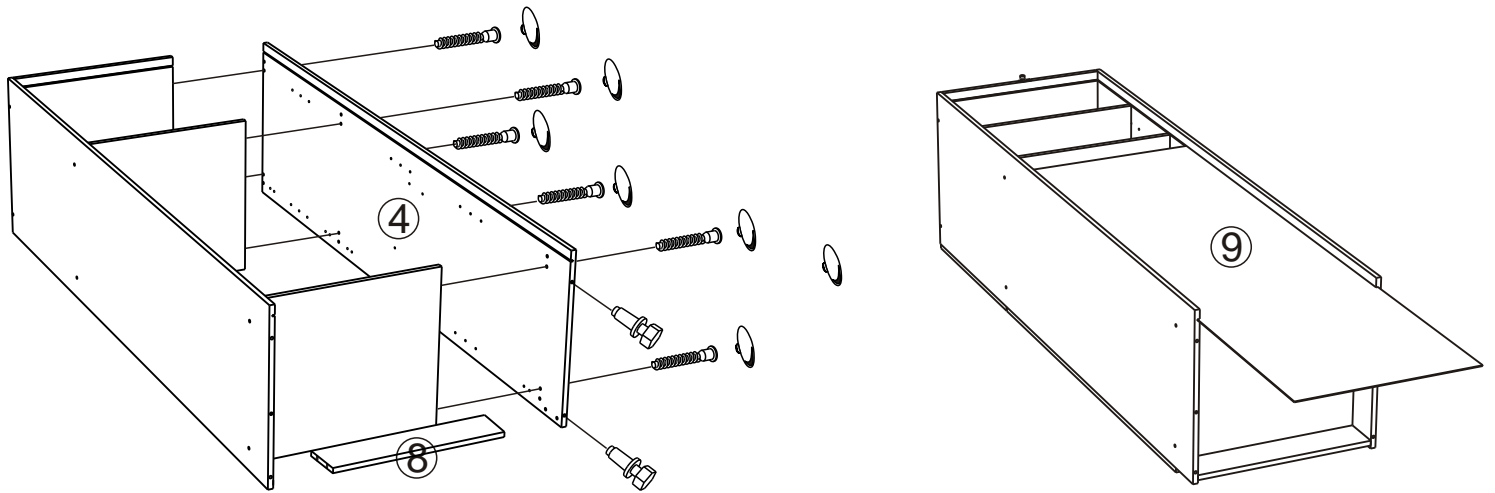
# 3

340750	X6
	
112	X2
	
1107	X6
	
434	X1
	

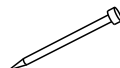


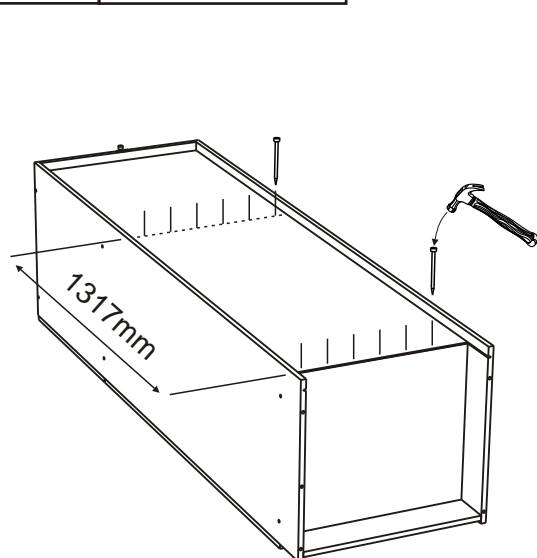
# 4

340750	X6	112	X2	1107	X6	434	X1
							

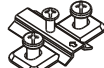


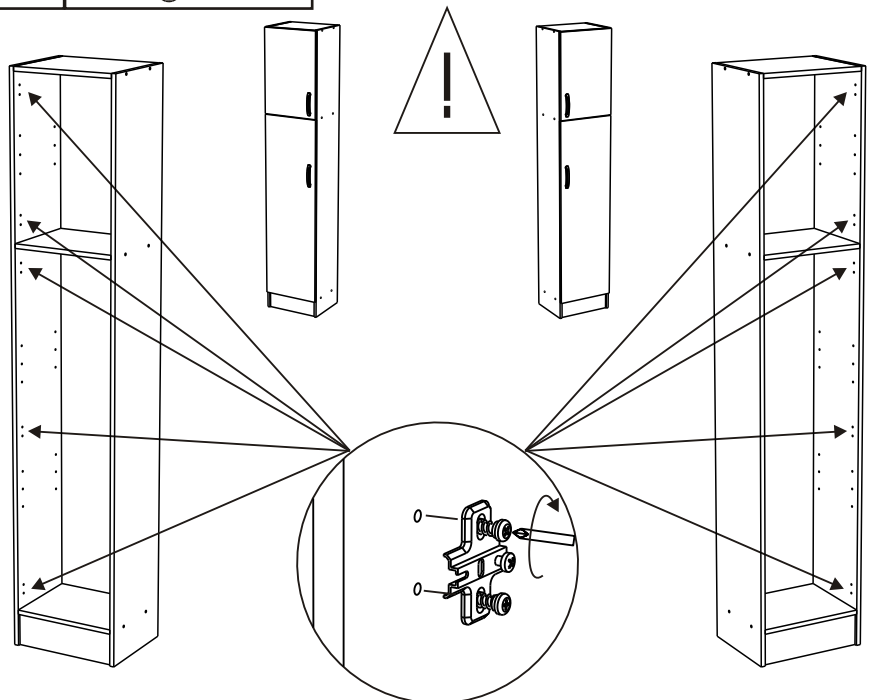
# 5

604757	X30
	



# 6

333009	X5
	



7

332124

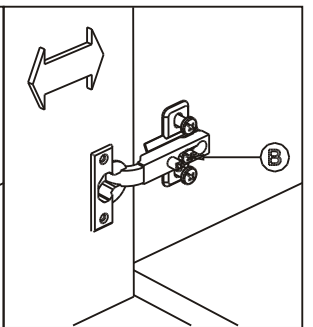
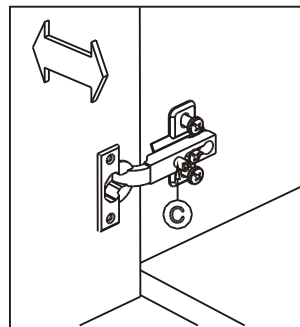
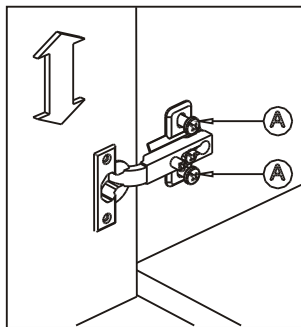
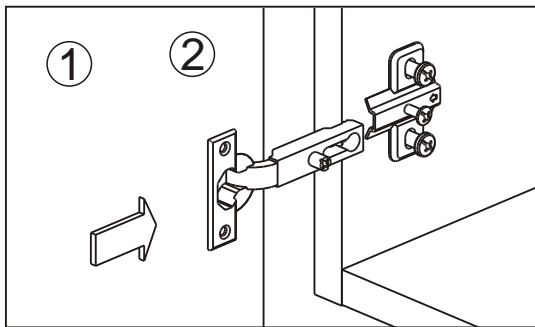
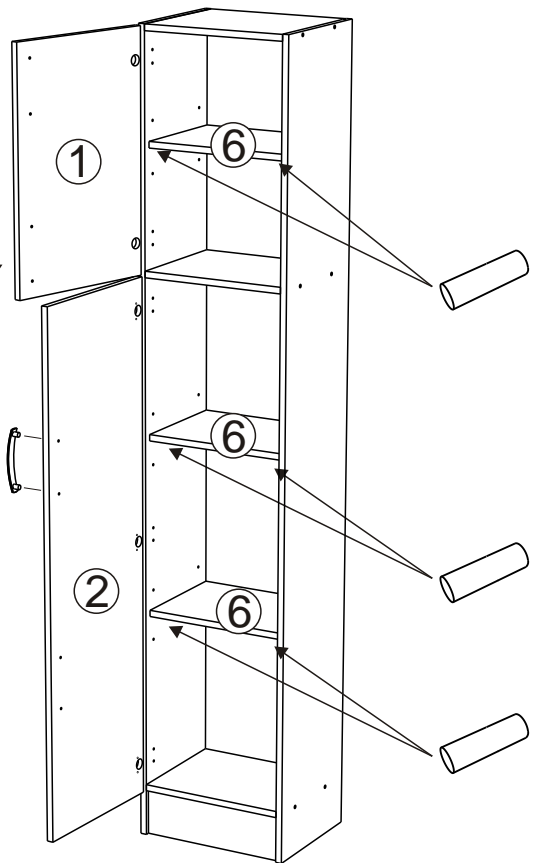
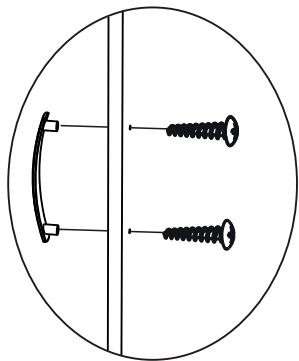
X2

913

X4

351524

X12



8

566

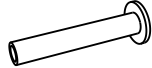
X2

569

X2

340047

X1

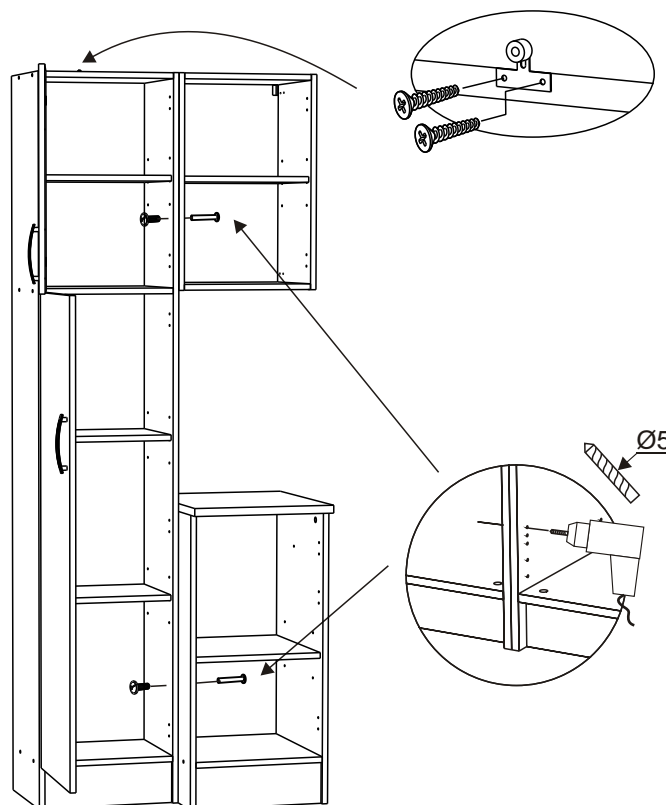


353005

X1

949

X2



**FR MEUBLES A FIXER AU MUR:**  
 - FIXER LE MEUBLE AU MUR AVEC LES ATTACHES PREVUES A CET EFFET  
 - VERIFIER QUE LES VIS ET LES CHEVILLES UTILISEES SONT ADAPTEES AU SUPPORT

**ES MUEBLES A FIJAR EN LA PARED:**  
 - FIJAR EL MUEBLE EN LA PARED CON LAS GRAPAS PREVISTAS  
 - COMPROBAR QUE LOS TORNILLOS Y LAS CLAVIJAS UTILIZADAS SON ADAPTADAS AL SOPORTE

**PT MOVES A FIXAR NA PAREDE:**  
 - FIXAR O MOVEL NA PAREDE COM OS PRENDES PREVISTOS  
 - VERIFICAR QUE OS PARAFUSOS E AS CAVILHAS UTILIZADOS SAO ADAPTADOS OA SUPORTE

**EN FURNITURES TO BE HOLD ON THE WALL:**  
 - HOLD THE FURNITURE ON THE WALL WITH THE FASTENINGS PROVIDED FOR THIS PURPOSE  
 - CHECK THAT THE SCREW AND PEGS FIT WITH THE SUPPORT

**IT MOBILI DA FISSARE AL MURO:**  
 - FISSARE IL MOBILE AL MURO CON LE FLANGIE PREVISTE A TALE SCOPO  
 - VERIFICARE CHE LE VITI ED I PERNI USATI SIANO ADATTI A QUEL TIPO DI SUPPORTO

**PL MEBEL PRZEZNACZONY DO ZAINSTALOWANIA NA SCIANIE:**  
 - NALEZY ZAMONTOWAC TEN MEBEL NA SCIANIE PRZEZNACZONYMI DO TEGO CELU UCHWYTAMI  
 - NALEZY SPRAWDZIC CZY SRUBY I KOSZULKI SA ODPOWIEDNIEJ WIELKOSCI W STOSUNKU DO UCHWYTOW

**DE MOEBEL AN DER MAUER ZU BEFESTIGEN:**  
 - BEFESTIGEN SIE DAS MOEBELSTUECK MIT DEN DAFUER VORGESCHENEN BEFESTIGUNGSHAKEN  
 - UEBERPRUEFEN SIE BITTE DASS DIE SCHRAUBEN UND DUEBEL MIT DEM MATERIAL DER MAUER UEBEREINSTIMMEN

**NL MEUBELS DIE AAN DE MUUR GEFIXEERD MOETEN WORDEN:**  
 - FIXEER HET MEUBEL AAN DE MUUR MET DE DAARVOOR BESTEMDE HAKEN  
 - VERFIEER OF DE GEBRUIKTE SCHROEVEN BIJ DE BEVESTIGINGSHAAK HOREN