

## Handleiding voor Instructions pour TVE201

Beste klant,

Vooreerst bedanken wij u graag voor uw vertrouwen in ons en onze producten met de aankoop van deze terrasverwarmer. Mogen wij er op aandringen dat u deze handleiding volledig doorneemt VOOR het monteren en in gebruik nemen van dit product?

Deze handleiding moet bij de terrasverwarmer bewaard worden voor verdere verwijzing bij toekomstig gebruik, ook wanneer de terrasverwarmer van eigenaar verandert.

Reparatie moet altijd door een gekwalificeerd monteur gebeuren. Neem altijd eerst contact op met uw verkooppunt.

Probeer op geen enkele wijze de terrasverwarmer om te bouwen.

Met vriendelijke groet  
Het Galico-team

Cher client,

Nous tenons avant tout à vous remercier pour la confiance que vous accordez à notre entreprise et à nos produits en achetant ce chauffe-terrasse. Nous vous conseillons vivement de lire ce manuel AVANT de monter et d'utiliser ce produit.

Ce manuel doit être conservé avec le chauffe-terrasse, afin que vous puissiez le consulter lors d'un usage ultérieur ou au cas où le chauffe-terrasse changerait de propriétaire.

Les réparations doivent toujours être effectuées par un monteur qualifié. Prenez contact avec votre point de vente.

Veillez à n'apporter aucune modification au chauffe-terrasse.

Sincères salutations  
L'équipe Galico

### VEILIGHEIDSINSTRUCTIES

LEES AANDACHTIG ONDERSTAANDE VEILIGHEIDSINSTRUCTIES  
VOORDAT U DE TERRASVERWARMER MONTEERT OF GEBRUIKT!

*De gebruiker aanvaardt alle risico's van het monteren en gebruiken van de terrasverwarmer. Indien de waarschuwingen en instructies in deze handleiding niet worden opgevolgd, kunnen materiële schade, ernstige verwondingen tot zelfs overlijden het gevolg zijn. Begrijpt u de handleiding niet, neem dan contact op met de verkoper.*

- De terrasverwarmer is alleen bestemd voor huishoudelijk gebruik en kan zowel binnenshuis (op voorwaarde dat de ruimte goed geventileerd is) als buitenshuis gebruikt worden.
- Gebruik de terrasverwarmer nooit in de nabijheid van een bad, douche, zwembad of andere vochtige ruimtes!
- Raak de terrasverwarmer nooit aan met natte handen.
- Houd kinderen, personen met een fysieke of mentale handicap en onbevoegden ALTIJD uit de buurt van de terrasverwarmer!
- Personen onder invloed van drugs, medicijnen of alcohol mogen de terrasverwarmer niet gebruiken.
- Laat een terrasverwarmer in gebruik nooit onbeheerd achter.
- De terrasverwarmer wordt zéér heet wanneer deze werkt. Volwassenen en kinderen moeten uit de buurt blijven van gloeiende oppervlakten om brandwonden of verbrande kledij te voorkomen.
- Gebruik de terrasverwarmer nooit wanneer deze beschadigd is.
- Onoordeelkundig gebruik kan leiden tot elektrisch schokken, brandwonden, kortsluitingen,... In dergelijk geval vervalt de garantie.
- Steek nooit uw vinger of andere vreemde voorwerpen (potloden, balpennen,...) in de terrasverwarmer of in openingen van de terrasverwarmer.
- Deze terrasverwarmer is niet uitgerust met een thermostaat en schakelt zichzelf dus niet uit wanneer de gewenste temperatuur is bereikt.
- Deze terrasverwarmer mag zich nooit zelf in- of uitschakelen, maak dus nooit gebruik van tijdschakelaars, of automatische schakelaars.
- Behandel de terrasverwarmer met zorg. Laat de terrasverwarmer niet onderhevig zijn aan trillingen of stoten.
- De terrasverwarmer moet steeds aangesloten worden op een stopcontact met aarding!
- De voedingskabel en stekker mogen nooit gekneld of beschadigd

### NOTICES DE SECURITE

LIRE ATTENTIVEMENT LES INSTRUCTIONS DE SÉCURITÉ AVANT QUE  
VOUS ASSEMBLEZ OU UTILISEZ LE CHAUFFE-TERRASSE!

*L'utilisateur accepte tous les risques liés au montage et à l'utilisation du chauffe-terrasse. Le non-respect des avertissements et instructions repris dans ce manuel pourrait occasionner des dégâts matériels ou des blessures graves, ou même avoir des conséquences mortelles. Au cas où vous ne comprendriez pas ce manuel, n'hésitez pas à prendre contact avec le vendeur.*

- Le chauffe-terrasse est uniquement destiné à un usage domestique et peut être utilisé tant à l'intérieur (à condition que l'espace soit bien ventilé) qu'à l'extérieur.
- N'utilisez jamais le chauffe-terrasse à proximité d'un bain, d'une douche, d'une piscine ou de tout autre espace humide !
- Ne touchez jamais le chauffe-terrasse avec des mains humides.
- Tenez TOUJOURS le chauffe-terrasse hors de portée des enfants et des personnes souffrant de handicaps physiques ou mentaux !
- Les personnes ayant consommé des drogues, des médicaments ou de l'alcool ne peuvent utiliser le chauffe-terrasse.
- Ne laissez jamais un chauffe-terrasse sans surveillance.
- Le chauffe-terrasse devient très chaud lorsqu'il fonctionne. Les adultes et les enfants doivent rester à distance des surfaces brûlantes, afin d'éviter toute brûlure au niveau de la peau ou des vêtements.
- N'utilisez jamais le chauffe-terrasse lorsqu'il a été endommagé.
- Une mauvaise utilisation peut entraîner des chocs électriques, des brûlures, des courts-circuits,... Le cas échéant, la garantie ne sera plus applicable.
- N'introduisez jamais votre doigt ou d'autres objets étrangers (crayons, stylos à bille,...) dans le chauffe-terrasse ou dans une ouverture du chauffe-terrasse.
- Le chauffe-terrasse n'est pas équipé d'un thermostat et ne s'éteint donc pas de lui-même lorsque la température souhaitée est atteinte.
- Ce chauffe-terrasse ne peut s'allumer et s'éteindre de lui-même, n'utilisez donc jamais de minuteurs ou d'interrupteurs automatiques.
- Manipulez le chauffe-terrasse avec soin. Le chauffe-terrasse ne peut être soumis à aucune vibration ni aucun choc.
- Le chauffe-terrasse doit toujours être raccordé à une prise électrique avec prise de terre !
- Le câble d'alimentation et la fiche ne peuvent jamais avoir été écrasés

raken.

- Laat de stekker nooit onderhevig zijn aan regen of water!
- Trek de stekker nooit met de voedingskabel uit het stopcontact.
- Wikkel de voedingskabel nooit rond de terrasverwarmer.
- De voedingskabel moet steeds volledig afgerold zijn wanneer de terrasverwarmer gebruikt zal worden.
- Leg de voedingskabel zodanig dat u of iemand anders er niet over kan struikelen.
- Wanneer de voedingskabel beschadigd is, moet deze vervangen worden door de fabrikant of een gekwalificeerd persoon zoals een elektricien.
- Raak de terrasverwarmer niet aan tijdens de werking er van, ook niet om de terrasverwarmer in een andere positie te zetten. Gevaar voor brandwonden!
- Om de terrasverwarmer te herpositioneren, zet deze uit en wacht totdat deze afgekoeld is. Pas daarna mag de terrasverwarmer verplaatst of in een andere hoek geplaatst worden. Leg dan de terrasverwarmer terug aan.
- Verplaats de terrasverwarmer nooit door aan de kabel te trekken.
- Hef de terrasverwarmer nooit op langs de kabel.

## MONTAGE-INSTRUCTIES

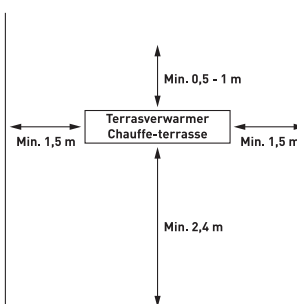
- Bij het uitpakken moet u de terrasverwarmer en z'n onderdelen controleren op transportschade en volledigheid.
- Verwijder voor montage en voor gebruik de beschermende verpakking. Ruim de verpakkingsmaterialen meteen op, deze kunnen levensgevaarlijk zijn voor kinderen en dieren.
- Hou bij de montage rekening met de te vrijwaren afstanden zoals getoond op de figuur.
- De beschikbare netspanning mag niet hoger zijn dan de spanning vermeld in de technische specificaties van de terrasverwarmer.
- Wees voorzichtig tijdens de montage, raak geen kabels aan die onder spanning staan!
- Stop de stekker nooit in het stopcontact alvorens de terrasverwarmer volledig gemonteerd en geplaatst is.
- Er mag geen verlengkabel gebruikt worden om de terrasverwarmer aan te sluiten. Indien u in de nabijheid van de gebruiksplaats geen stopcontact ter beschikking hebt, neem dan steeds contact op met een gekwalificeerd persoon zoals een elektricien.
- De voedingskabel mag nooit in contact komen met de brander of warme delen van de terrasverwarmer. Hou de voedingskabel steeds op een veilige afstand.
- De terrasverwarmer mag niet net naast, boven of onder een stopcontact geplaatst worden. De terrasverwarmer mag nooit in de weg van een stopcontact geplaatst worden.
- Om veiligheidsredenen moet U steeds in de mogelijkheid zijn om op een veilige manier de stekker onmiddellijk uit het stopcontact te trekken.
- De terrasverwarmer moet op een voldoende stevige en vlakke ondergrond geplaatst/gemonteerd worden.
- Monteer de terrasverwarmer nooit op brandbare materialen zoals hout. Brandgevaar!
- Plaats de terrasverwarmer nooit in de nabijheid van gordijnen, kledij, meubelen of andere brandbare voorwerpen. Brandgevaar!
- Gebruik uitsluitend geschikt bevestigingsmateriaal, afgestemd op de ondergrond waarop u de terrasverwarmer wenst te monteren.
- De waarschuwingsstickers op de terrasverwarmer moeten steeds zichtbaar zijn na montage!

ou endommagés.

- La fiche ne peut jamais être exposée à l'eau ou à la pluie !
- Ne retirez jamais la fiche de la prise électrique en tirant sur le câble.
- Ne roulez jamais le câble d'alimentation autour du chauffe-terrasse.
- Le câble d'alimentation doit toujours être entièrement déroulé avant que le chauffe-terrasse ne puisse être utilisé.
- Placez le câble d'alimentation de manière à ce que vous ou une autre personne ne puissiez trébucher dessus.
- Si le câble d'alimentation a été endommagé, il devra être remplacé par le fabricant ou une personne qualifiée comme un électricien.
- Ne touchez pas et ne déplacez pas le chauffe-terrasse lorsqu'il fonctionne, au risque de vous brûler !
- Pour repositionner le chauffe-terrasse, débranchez-le et attendez jusqu'à ce qu'il soit refroidi. Ce n'est qu'à ce moment qu'il pourra être déplacé ou positionné à un autre endroit. Vous pourrez alors le brancher à nouveau.
- Ne déplacez jamais le chauffe-terrasse en tirant sur le câble.
- Ne soulevez jamais le chauffe-terrasse par le câble.

## INSTRUCTIONS DE MONTAGE

- Au moment du déballage, contrôlez le chauffe-terrasse et ses accessoires afin de vérifier s'il n'y a pas d'éléments manquants ou de dégâts survenus durant le transport.
- Éliminez l'emballage de protection avant le montage et l'utilisation. Mettez immédiatement de côté les matériaux d'emballage, car ils peuvent représenter un danger mortel pour les enfants et les animaux.
- Lors du montage, tenez compte des distances à respecter conformément au schéma.
- La tension du réseau disponible ne peut pas être supérieure à la tension mentionnée dans les spécifications techniques du chauffe-terrasse.
- Soyez prudent durant le montage : ne touchez aucun câble sous tension !
- N'enfoncez jamais la fiche dans la prise électrique avant d'avoir entièrement monté et positionné le chauffe-terrasse.
- Aucune allonge ne peut être utilisée pour raccorder le chauffe-terrasse. Si vous ne disposez pas d'une prise électrique à proximité de l'endroit où le chauffe-terrasse va être utilisé, prenez immédiatement contact avec une personne qualifiée comme un électricien.
- Le câble d'alimentation ne peut jamais entrer en contact avec le brûleur ou des pièces chaudes du chauffe-terrasse. Veillez à toujours tenir le câble d'alimentation à une distance de sécurité.
- Le chauffe-terrasse ne peut être placé ni à côté d'une prise électrique, ni au-dessus ni en dessous de celle-ci. Le chauffe-terrasse ne peut jamais être placé de façon à cacher une prise électrique.
- Pour des raisons de sécurité, vous devez toujours prévoir la possibilité de pouvoir retirer immédiatement et de manière sûre la fiche de la prise électrique.
- Le chauffe-terrasse doit être installé/démonté sur une surface plane et suffisamment solide.
- Ne montez jamais le chauffe-terrasse sur des matières inflammables comme du bois, afin d'éviter tout risque d'incendie !
- Ne placez jamais le chauffe-terrasse à proximité de tentures, de vêtements, de meubles ou d'autres objets inflammables, afin d'éviter tout risque d'incendie !
- Utilisez exclusivement des équipements de fixation adéquats, adaptés à la surface sur laquelle vous souhaitez monter le chauffe-terrasse.
- Les autocollants d'avertissement présents sur le chauffe-terrasse doivent toujours être visibles après le montage !



## MEEGELEVERDE ONDERDELEN

- 1 terrasverwarmer
- 1 plafondbevestiging
- 1 muuranker
- 6 pluggen
- 2 schroeven ST5x55 mm (hangende bevestiging aan een plafond)
- 4 schroeven ST5x35 mm (bevestiging aan een plafond of muur)
- 1 afstandsbediening (zonder batterij, 1 knoepcelbatterij CR2025 benodigd)

## CONTROLEPANEEL OP DE TERRASVERWARMER

1. Voedingsschakelaar om voeding in- of uit te schakelen
2. Aanduiding verwarmingsstand
  - Knipperen: stand-by modus
  - Blijven branden: verwarmingsmodus
  - Brand of knippert niet: enkel in verlichtingsmodus of voedingsschakelaar staat op "0".
3. ON/OFF drukknop om terrasverwarmer en LED-verlichting in- of uit te schakelen
4. Ontvanger voor afstandsbediening

## AFSTANDSBEDIENING

- HEAT: drukknop om terrasverwarmer in te schakelen
- LIGHT: drukknop om LED-verlichting in- of uit te schakelen
- OFF: drukknop om terrasverwarmer uit te schakelen

## MONTAGE

### Hangende bevestiging aan een plafond

De terrasverwarmer moet aan een betonnen plafond bevestigd worden. Het meegeleverde bevestigingsmateriaal is niet geschikt voor andere ondergronden.

1. Boor twee gaten met diameter 8 mm in het plafond zoals te zien op het schema. Deze gaten moeten op 200 mm van elkaar geboord worden en een diepte van 40 mm hebben.
2. Duw een meegeleverde plug in elk geboord gat.
3. Stop twee schroeven ST5x55 mm doorheen de plafondbevestiging en draai ze vast in de pluggen in het plafond.
4. Duw de twee ijzerdraadjes van de terrasverwarmer in de daarvoor bestemde gaatjes in de plafondbevestiging. De hoogte van de terrasverwarmer kan aangepast worden door de ijzerdraadjes meer of minder in de plafondbevestiging te duwen. Om de ijzerdraadjes uit de plafondbevestiging te trekken moeten de knopjes op de plafondbevestiging ingedrukt worden.
5. De hoogte tussen vloer en terrasverwarmer moet minimum 1,80 m zijn.
6. Klik de voedingskabel vast in de kabelgeleider van de plafondbevestiging.

## PIECES FOURNIES

- 1 chauffe-terrasse
- 1 fixation de plafond
- 1 support mural
- 6 chevilles
- 2 vis ST5x55 mm (fixation accrochée au plafond)
- 4 vis ST5x35 mm (fixation au plafond ou à un mur)
- 1 télécommande (sans pile, 1 pile bouton CR2025 requise)

## PANNEAU DE COMMANDE SUR LE CHAUFFE-TERRASSE

1. Interrupteur d'alimentation pour allumer ou éteindre le chauffage
2. Indicateur du mode de chauffage
  - Clignotant : mode veille
  - Allumé en continu : mode chauffage
  - Éteint : uniquement en mode d'éclairage ou interrupteur sur « 0 ».
3. Bouton poussoir ON/OFF pour allumer le chauffe-terrasse et l'éclairage LED
4. Récepteur de télécommande

## TELECOMMANDE

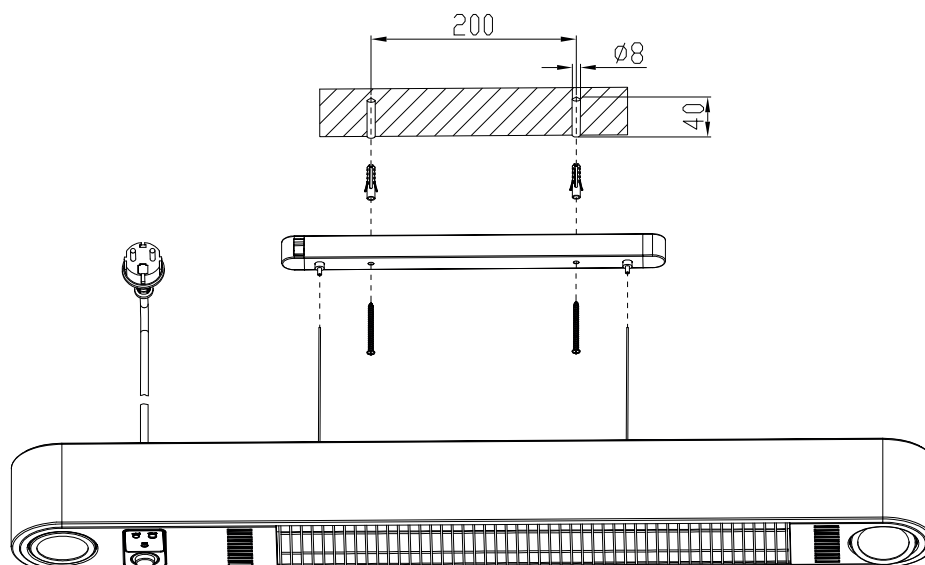
- HEAT : bouton poussoir pour allumer le chauffe-terrasse
- LIGHT : bouton poussoir pour allumer ou éteindre l'éclairage LED
- OFF : bouton poussoir pour éteindre le chauffe-terrasse

## MONTAGE

### Fixation pendant à un plafond

Le chauffe-terrasse doit être fixé à un plafond en béton. Le matériel de fixation livré n'est pas destiné à d'autres matériaux.

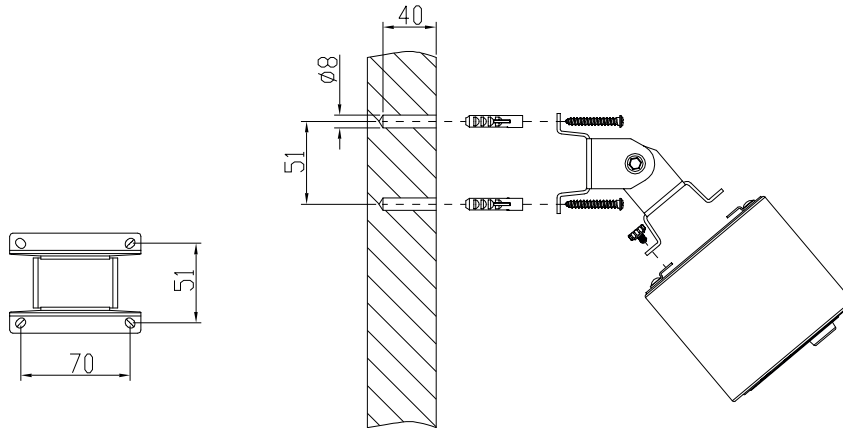
1. Percez deux trous d'un diamètre de 8 mm dans le plafond, comme indiqué sur le schéma. Ces trous doivent être séparés de 200 mm et avoir une profondeur de 40 mm.
2. Insérez une cheville fournie dans chaque trou percé.
3. Glissez les deux vis ST5x55 mm dans le support de plafond et vissez-les fermement dans les chevilles insérées dans le plafond.
4. Insérez les deux fils d'acier du chauffe-terrasse les trous ménagés à cet effet dans le support du plafond. Il est possible de régler la hauteur du chauffe-terrasse en tirant plus ou moins sur les fils dans le support de plafond. Pour tirer les fils d'acier du support du plafond, il faut presser les boutons situés sur ce dernier.
5. La hauteur entre le plancher et le chauffe-terrasse doit être au moins de 1,80 m.
6. Clipsez le câble d'alimentation dans le guide de câble du support de plafond.



### Bevestiging aan een plafond of muur

De terrasverwarmer moet aan een vlakke en stevige ondergrond bevestigd worden. Het meegeleverde bevestigingsmateriaal is enkel geschikt voor ondergronden uit beton of steen.

1. Boor vier gaten met diameter 8 mm in het plafond of de muur zoals te zien op het schema. Deze gaten moeten op 70 mm horizontaal en 51 mm verticaal van elkaar geboord worden met een diepte van 40 mm.
2. Duw een meegeleverde plug in elk geboord gat.
3. Stop vier schroeven ST5x35 mm doorheen het muuranker en draai ze vast in de pluggen in het plafond of de muur.
4. Draai de bout M4x8 mm die op de binnenzijde van de glijder zit los (op de achterkant van de terrasverwarmer). Schuif de terrasverwarmer over het muuranker en draai de bout M4x8 mm terug vast. De bout heeft extra grip zodat dit met de hand kan worden uitgevoerd.
5. Stel de gewenste hoek van de terrasverwarmer in en fixeer door het scharnier van het muuranker vast te draaien.



### Fixation à un plafond ou à un mur

Le chauffe-terrasse doit être fixé sur une surface plane et solide. Le matériel de fixation fourni est conçu uniquement pour des surfaces en béton ou en pierre.

1. Percez quatre trous d'un diamètre de 8 mm dans le plafond ou le mur, comme indiqué sur le schéma. Ces trous doivent être séparés de 71 mm à l'horizontale et de 51 mm à la verticale, et avoir une profondeur de 40 mm.
2. Insérez une cheville fournie dans chaque trou percé.
3. Glissez quatre vis ST5x35 mm dans le support mural et vissez-les fermement dans les chevilles insérées dans le plafond ou le mur.
4. Dévissez la vis M4x8 mm située à l'intérieur de la glissière (à l'arrière du chauffe-terrasse). Glissez le chauffe-terrasse sur le support mural et serrez fermement la vis M4x8 mm. La vis offre une prise supplémentaire pour un serrage possible à la main.
5. Réglez l'inclinaison souhaitée de votre chauffe-terrasse et fixez-la en serrant fermement l'articulation du support mural.

## BEDIENINGSINSTRUCTIES

- Doe een visuele controle van de terrasverwarmer, voedingskabel en accessoires voor elk gebruik! Merkt u schade op, gebruik de terrasverwarmer dan niet maar neem contact op met uw verkooppunt.
- Functioneert de terrasverwarmer niet meer, open of repareer deze in geen geval zelf! Contacteer altijd uw verkooppunt.
- Gebruik de terrasverwarmer nooit als droger of voor het verwarmen van een sauna.
- Gebruik de terrasverwarmer nooit voor het verwarmen van plaatsen waar dieren verblijven.
- Hang of leg nooit kledij, dekens, kussens, papier, enz. over of op de terrasverwarmer. Brandgevaar!
- De terrasverwarmer mag nooit gebruikt worden in de buurt van brandbare producten of explosieve gassen, aerosols of ontvlambare materialen. Brandgevaar!

### IN- EN UITSCHAKELLEN VAN DE TERRASVERWARMER

1. Stop de stekker van de terrasverwarmer in het stopcontact.
2. Zet de schakelaar op de terrasverwarmer op positie I. De terrasverwarmer staat nu in stand-by modus. De aanduiding van de verwarmingsstand knippert.

### BEDIENING MET CONTROLEPANEEL OP DE TERRASVERWARMER

1. Eerste keer op ON/OFF drukken: verwarming wordt gestart, de aanduiding van de verwarmingsstand blijft opgelicht.
2. Tweede keer op ON/OFF drukken: verwarming en verlichting werken allebei tegelijkertijd.
3. Derde keer op ON/OFF drukken: verwarming wordt gestopt maar de verlichting blijft werken.
4. Vierde keer op ON/OFF drukken: verwarming en verlichting worden gestopt en de terrasverwarmer gaat terug in stand-by modus, de aanduiding van de verwarmingsstand knippert.

### BEDIENING MET DE AFSTANDBEDIENING

1. Eerste keer op HEAT drukken: verwarming wordt gestart, de aanduiding van de verwarmingsstand blijft opgelicht.
  2. Tweede keer op HEAT drukken: verwarming wordt gestopt, de terrasverwarmer gaat terug in stand-by modus.
  3. Eerste keer op LIGHT drukken: verlichting wordt gestart.
  4. Tweede keer op LIGHT drukken: verlichting wordt gestopt, de terrasverwarmer gaat terug in stand-by modus.
  5. Op OFF drukken: verwarming en verlichting worden gestopt en de terrasverwarmer gaat terug in stand-by modus.
- Na gebruik moet de terrasverwarmer altijd afgezet worden met de knop, koord of afstandsbediening én moet de stekker uit het stopcontact getrokken worden.
  - Laat de terrasverwarmer volledig afkoelen alvorens te verplaatsen en op te bergen.
  - Gebruik de terrasverwarmer nooit wanneer het regent, sneeuwt, hagelt, onweert of bij veel wind.

## INSTRUCTIONS D'UTILISATION

- Effectuez un contrôle visuel du chauffe-terrasse, du câble d'alimentation et des accessoires avant chaque utilisation ! Si vous remarquez des dégâts, n'utilisez pas le chauffe-terrasse, mais prenez contact avec votre point de vente.
- Si le chauffe-terrasse ne fonctionne plus, ne l'ouvrez et ne le réparez en aucun cas vous-même ! Contactez toujours votre point de vente.
- N'utilisez jamais le chauffe-terrasse comme séchoir ou pour chauffer un sauna.
- N'utilisez jamais le chauffe-terrasse pour chauffer des espaces où vivent des animaux.
- Ne suspendez ou ne déposez jamais des vêtements, des couvertures, des coussins, du papier, etc. par-dessus ou sur le chauffe-terrasse, afin d'éviter tout risque d'incendie !
- Le chauffe-terrasse ne peut jamais être utilisé à proximité de produits inflammables ou de gaz explosifs, d'aérosols ou de matières inflammables, afin d'éviter tout risque d'incendie !

### ALLUMER ET ETEINDRE LE CHAUFFE-TERRASSE

1. Branchez la fiche de l'appareil dans une prise de courant.
2. Réglez le commutateur du chauffe-terrasse en position 1. L'appareil est désormais en mode veille. Le voyant indiquant le mode de chauffage clignote.

### UTILISATION AVEC LES COMMANDES SITUÉES SUR LE CHAUFFE-TERRASSE

1. Première pression du bouton ON/OFF : démarrage du chauffage, le voyant indicateur reste allumé.
2. Deuxième pression du bouton ON/OFF : le chauffage et l'éclairage fonctionnent en même temps.
3. Troisième pression du bouton ON/OFF : le chauffage est éteint, mais l'éclairage continue de fonctionner.
4. Quatrième pression du bouton ON/OFF : le chauffage et l'éclairage sont éteints et le chauffe-terrasse revient en mode veille. Le voyant indiquant le mode de chauffage clignote.

### UTILISATION AVEC LA TELECOMMANDE

1. Première pression du bouton HEAT : démarrage du chauffage, le voyant indicateur reste allumé.
  2. Deuxième pression du bouton HEAT : le chauffage est arrêté, le chauffe-terrasse revient en mode veille.
  3. Première pression du bouton LIGHT : l'éclairage est allumé.
  4. Deuxième pression du bouton LIGHT : l'allumage est arrêté, le chauffe-terrasse revient en mode veille.
  5. Pression sur OFF : le chauffage et l'éclairage sont éteints et le chauffe-terrasse revient en mode veille.
- Après utilisation, le chauffe-terrasse doit toujours être éteint à l'aide du bouton, du cordon ou de la commande à distance, et la fiche doit être retirée de la prise électrique.
  - Laissez le chauffe-terrasse refroidir entièrement avant de le déplacer et de le ranger.
  - N'utilisez jamais le chauffe-terrasse en cas de pluie, de neige, de grêle, d'orage ou de vent fort.

## TECHNISCHE SPECIFICATIES

Voeding	220-240 V ~ 50/60 Hz
Verbruik	1300-1500 W
Lengte voedingskabel	1,8 m
Afmetingen (H x B x D)	90 x 900 x 100 mm
Gewicht	3,6 kg
Type lamp	Carbon
Levensduur lamp*	5000 uren
Aantal lampen	1
IP	IP24
Stralingsbereik*	13 m <sup>2</sup>

\* Deze waarden zijn indicatief.

## REINIGING EN ONDERHOUD

- Zorg dat de terrasverwarmer altijd beschermd is tegen stof en regen.
- Berg de terrasverwarmer bij niet gebruik op in een stofvrije en droge ruimte. Bij voorkeur overdekt met hoes of deken.
- In een omgeving met zilte lucht, zoals aan zee, treedt eerder corrosie op dan normaal. Controleer de terrasverwarmer regelmatig op roestende gedeelten en herstel deze direct.
- Trek de stekker altijd uit het stopcontact en zorg dat de terrasverwarmer volledig afgekoeld is voordat u deze reinigt.
- Gebruik nooit water, verdunners of schoonmaakmiddelen, maar reinig de terrasverwarmer met een zachte en vochtige doek.
- Dompel de terrasverwarmer nooit onder in water!

## GARANTIE

Indien de terrasverwarmer niet meer functioneert, controleer dan eerst als uw elektriciteitsinstallatie nog werkt. Dit kan door een ander toestel, bijvoorbeeld een lamp, op het stopcontact aan te sluiten. Defecten die het gevolg zijn van normale slijtage van de onderdelen (bijv. een lamp), vallen niet onder de wettelijke garantie.

De garantie vervalt meteen in volgende gevallen:

- het niet naleven van de voorschriften opgesomd in deze handleiding;
- wanneer de gebruiker wijzigingen toebrengt aan de terrasverwarmer inclusief alle onderdelen, de voedingskabel of meegeleverde accessoires;
- bij slecht onderhoud, nalatigheid of abnormaal gebruik.

Galico N.V. is niet aansprakelijk voor schade of kwetsuren bij gebruik van dit toestel (al dan niet door nalatigheid van de gebruiker)



Als u het toestel na zijn levenscyclus afdankt, mag dit niet bij het gewone huishoudelijke afval. Dit toestel kan schade toebrengen aan het milieu. U dient het toestel (en eventuele batterijen) in te leveren bij uw aankoop punt of bij een lokaal recyclagepunt alwaar het door een gespecialiseerde firma gerecycleerd wordt. Respecteer de plaatselijke milieuwetgeving. Bij vragen kunt u de plaatselijke autoriteiten contacteren.

Si vous jetez l'appareil usé, ne le mettez pas parmi les déchets ménagers. Cet appareil peut nuire à l'environnement. Il est conseillé de remettre l'appareil (et éventuellement les batteries) à votre revendeur ou distributeur, ou à un service de recyclage local afin de le faire recycler par une firme spécialisée. Respectez les réglementations locales à la protection de l'environnement. En cas de questions, adressez-vous aux autorités locales.

© Copyright Galico N.V.

Alle rechten voorbehouden.

Niets uit deze uitgave mag worden vervaelvoudigd, opgeslagen in een geautomatiseerd gegevensbestand en/of openbaar gemaakt in enige vorm of op enige wijze, hetzij elektronisch, mechanisch, door fotokopieën, opnamen of op enige andere manier, zonder voorafgaande schriftelijke toestemming van Galico N.V.

Deze uitgave mag alleen gebruikt worden voor Galico-producten.

Vergissingen en wijzigingen voorbehouden.

{0517/L00677.00}

## SPÉCIFICATIONS TECHNIQUES

Alimentation électrique	220-240 V ~ 50/60 Hz
Consommation	1300-1500 W
Longueur du câble d'alimentation	1,8 m
Dimensions (H x L x P)	90 x 900 x 100 mm
Poids	3,6 kg
Type de lampe	Carbone
Durée de vie des lampes*	5000 heures
Nombres de lampes	1
Indice de protection	IP24
Portée de rayonnement*	13 m <sup>2</sup>

\* Valeurs fournies à titre indicatif.

## NETTOYAGE ET ENTRETIEN

- Le chauffe-terrasse doit toujours être protégé contre les poussières et la pluie.
- En cas de non-utilisation, placez le chauffe-terrasse dans un endroit propre et sec. De préférence couvert avec une housse ou une couverture.
- Dans un environnement où l'air est salin, comme à la mer, la corrosion se produit plus rapidement qu'ailleurs. Contrôlez régulièrement le chauffe-terrasse afin de vérifier si certaines pièces subissent une corrosion et remédiez immédiatement au problème.
- Retirez toujours la fiche de la prise électrique et veillez à ce que le chauffe-terrasse soit entièrement refroidi avant de le nettoyer.
- N'utilisez jamais de l'eau, des diluants ou des produits de nettoyage, mais nettoyez le chauffe-terrasse à l'aide d'un linge humide et doux.
- Ne plongez jamais le chauffe-terrasse dans l'eau !

## GARANTIE

Si le chauffe-terrasse ne fonctionne plus, contrôlez d'abord si votre installation électrique fonctionne encore. Il suffit pour ce faire de brancher un autre appareil, une lampe par exemple, sur la prise électrique. Les défectueux, suite à l'usure normale d'une pièce détachée (p.ex. une lampe), ne font pas partie de la garantie légale.

La garantie s'éteint automatiquement :

- en cas de non-respect des prescriptions reprises dans ce manuel ;
- lorsque l'utilisateur a apporté des modifications au chauffe-terrasse, y compris au niveau de toutes les pièces, du câble d'alimentation ou des accessoires livrés avec l'appareil ;
- en cas de mauvais entretien, de négligence ou d'utilisation anormale.

Galico S.A. ne peut être tenue responsable si des dégâts ou des blessures surviennent lors de l'utilisation de cet appareil (que ce soit ou non suite à la négligence de l'utilisateur).

© Copyright Galico S.A.

Tous droits réservés.

Aucune partie de cette publication ne peut être reproduite, stockée dans une base de données automatisée et/ou rendue publique, sous quelque forme ou manière que ce soit, soit électronique, mécanique, par photocopie, enregistrement ou autre, sans l'accord préalable de Galico S.A.

Cette publication peut être utilisée exclusivement pour des produits Galico.

Sous réserve d'erreurs et des changements.

{0517/L00677.00}