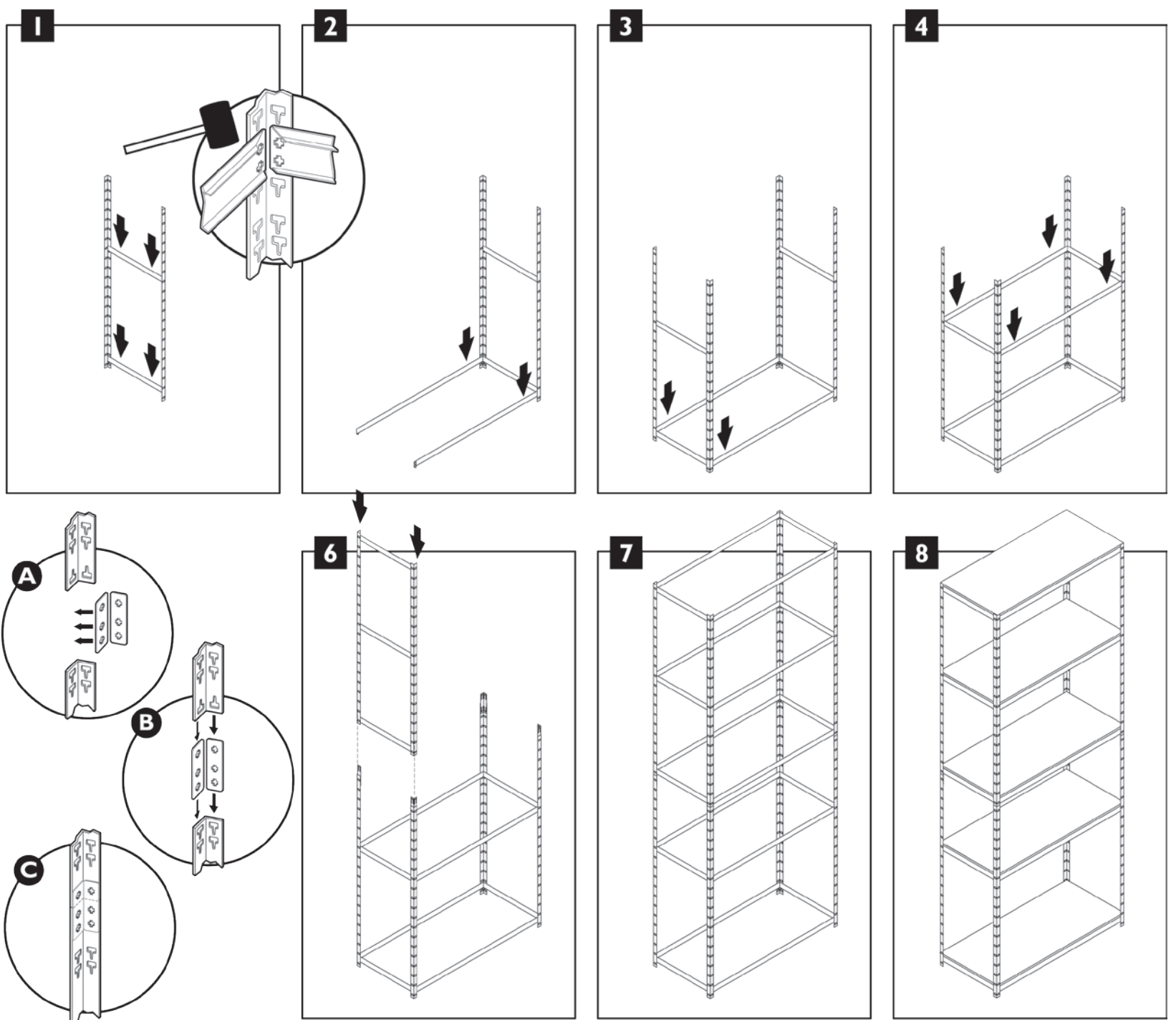
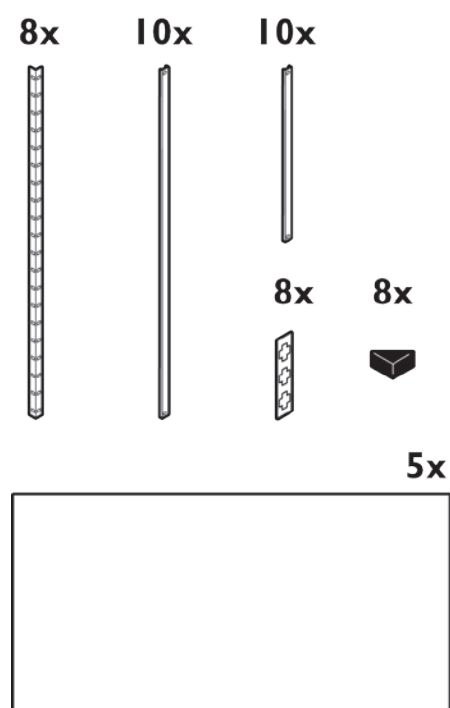


GEBRUIKSAANWIJZING

Wanneer van een verbinding een lipje niet genoeg naar buiten is geplooid, plaatst u een schroevendraaier in de opening en buigt u het iets naar buiten toe. Het rek mag niet op slechts één punt met het maximale draagvermogen worden belast. De belasting op de legborden dient gelijkmatig te worden verdeeld, zodat de spaanplaat niet wordt beschadigd. Het rek is niet geschikt voor vochtige ruimten: dit kan leiden tot beschadigingen aan de spaanplaat.

PAS OP! Draag bij het opbouwen van het rek altijd handschoenen om verwondingen te voorkomen. Om beschadigingen aan het rek te voorkomen, raden wij u aan een rubberen hamer te gebruiken. Overschrijd nooit de maximale belasting per legbord of de maximale belasting van het gehele rek (zie gegevens op de verpakking of op het rek zelf).

PAS OP! Voor de maximale belasting van het rek wordt geadviseerd om de bovenkant van het rek aan de wand te bevestigen (bevestigingsmateriaal niet inbegrepen). Bevestigingsmateriaal moet aangepast zijn in functie van de wand. Indien het rek niet volgens deze instructies geplaatst wordt, vervalt alle verantwoordelijkheid van de fabrikant. De aansprakelijkheid van de fabrikant beperkt zich tot het metalen rek op zich. Alle andere schade is uitgesloten.



© Copyright Galico N.V.

Alle rechten voorbehouden.

Niets uit deze uitgave mag worden vervoelvoudigd, opgeslagen in een geautomatiseerd gegevensbestand en/of openbaar gemaakt in enige vorm of op enige wijze, hetzij elektronisch, mechanisch, door fotokopieën, opnamen of op enige andere manier, zonder voorafgaande schriftelijke toestemming van Galico N.V.

Deze uitgave mag alleen gebruikt worden voor Galico-producten.

Vergissingen en wijzigingen voorbehouden.

(0516/L00755.01).

MODE D'EMPLOI

Si d'un raccord une languette n'est pas assez dévié, il faut enfoncer un tournevis dans la rainure et la diriger vers l'extérieur. Les étagères ne peuvent être chargées par la charge maximale sur un seul endroit. La charge doit être répartie régulièrement sur les tablettes pour éviter un endommagement des plaques d'aggloméré. Ces étagères ne sont pas adaptées à une utilisation dans les locaux à forte humidité, les plaques d'agglomérés pourraient être endommagées.

ATTENTION! Lors du montage des étagères, veuillez porter des gants pour parer à toute blessure. Pour prévenir des dommages à l'étagère, nous vous conseillons d'utiliser un marteau en caoutchouc. Ne dépassez jamais la charge maximale de chaque tablette ni celle de toute l'étagère (voir les indications sur l'emballage ou sur les étagères).

ATTENTION! Pour la charge maximale de l'étagère il est conseillé de fixer le haut de l'étagère au mur (matériel de fixation pas inclus). Matériel de fixation doit être adapté au matériel du mur. Si l'étagère n'est pas montée suivant les instructions, toute responsabilité du fabricant expire. La responsabilité du fabricant se limite à l'étagère isolée. Tout autre dommage est exclu.

© Copyright Galico S.A.

Tous droits réservés.

Aucune partie de cette publication ne peut être reproduite, stockée dans une base de données automatisée et/ou rendue publique, sous quelque forme ou manière que ce soit, soit électronique, mécanique, par photocopie, enregistrement ou autre, sans l'accord préalable de Galico S.A.

Cette publication peut être utilisée exclusivement pour des produits Galico.

Sous réserve d'erreurs et des changements.

(0516/L00755.01).