

NL

HANDLEIDING VOOR VOUWLADDER

OPGELET

- Om uw veiligheid te verzekeren, lees eerst aandachtig de instructiehandleiding door.
- Deze handleiding moet bijgehouden worden voor toekomstig gebruik.

FR

MANUEL D'INSTRUCTIONS POUR ECHELLE PLIANTE

ATTENTION

- Pour garantir votre sécurité, consultez attentivement le manuel d'instructions.
- Ce manuel doit être gardé pour l'avenir.

EN

INSTRUCTION MANUAL FOR FOLDING LADDER

ATTENTION

- For your own safety please carefully read the instruction manual first.
- This instruction manual must be retained for future use.

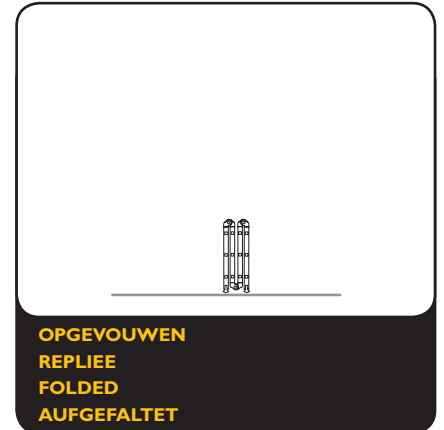
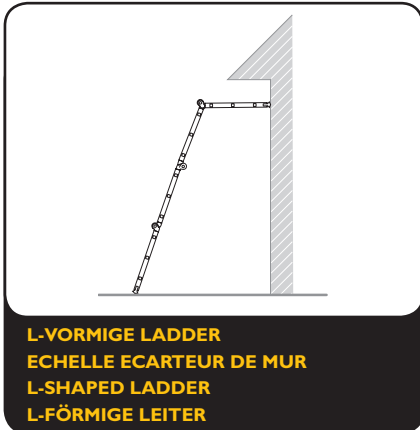
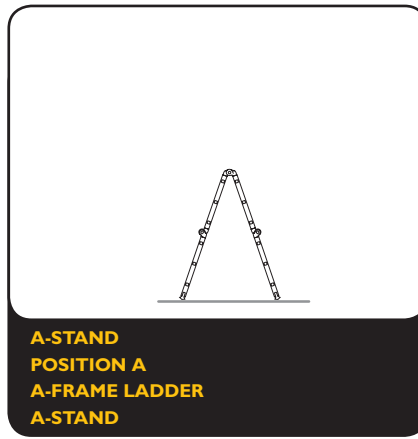
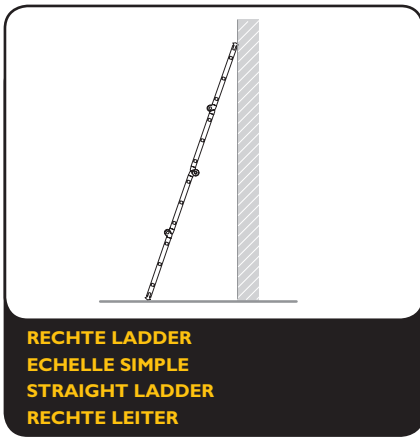
DE

GEBRAUCHSANLEITUNG FALTLEITER

ACHTUNG

- Um Ihre Sicherheit zu gewährleisten, lesen Sie diese Bedienungsanleitung bitte erst sorgfältig durch.
- Diese Gebrauchsanleitung ist für zukünftigen Gebrauch aufzubewahren.





NL

VEILIGHEIDSINSTRUCTIES

- Deze ladder mag enkel gebruikt worden in de posities zoals hierboven getoond.
- De nodige zorg en aandacht moet steeds besteed worden bij het gebruik van de vouwladder.
- Controleer altijd de stabiliteit van de ladder door u er van te vergewissen dat deze geplaatst is op een stabiele en gelijke ondergrond.
- Controleer altijd dat alle scharnieren in de correcte posities geplaatst zijn voor het desbetreffende gebruik.
- Het platform moet gebruikt worden wanneer de ladder in één van de horizontale posities geplaatst is: als werkplatform en voor het overbruggen van een trap. Gebruik zonder platform is niet toegestaan!
- Bij gebruik met platform moeten de lasten gelijkmatig over het platform verdeeld worden.
- Zet de rechtopstaande ladder in een hoek van 75 graden (afstand tot muur = 1/4 lengte van de muur).

BELANGRIJK! De stabilisatoren moeten gemonteerd worden vóór gebruik.

FR

INSTRUCTIONS DE SECURITE

- Cette échelle ne peut être utilisée que dans les positions ci-dessus.
- Respectez les soins nécessaires pendant l'usage de cette échelle.
- Utilisez cette échelle sur un sol plat et solide et contrôlez toujours la stabilité de l'échelle.
- Assurez vous toujours que les charnières sont mises dans leur position correcte avant tout usage.
- La plate-forme doit être utilisée lorsque l'échelle se trouve partiellement en position horizontale: comme plate-forme de travail et tant comme rattrapage de niveau. Usage sans plate-forme n'est pas permis!
- En usage avec la plate-forme, les charges doivent être uniformément réparties sur la plate-forme.
- L'échelle simple doit être mise dans un angle de 75° (distance au mur = 1/4 longueur d'échelle).

IMPORTANT! Les traverses sont à monter avant la première utilisation.

EN

SAFETY INSTRUCTIONS

- This ladder may only be used in the positions shown above.
- Always employ the required care and attention when using the folding ladder.
- Always check that the ladder is stable by ensuring that it is placed on a stable and even surface.
- Always check that all the hinges are in the correct position for use.
- Use the work platform when the ladder is in one of the horizontal positions: as a work platform or for use on stairs. Using the ladder in these positions without the work platform is prohibited!
- When using the platform loads must be distributed evenly over the platform.
- Set the upright ladder to a 75 degree angle (distance to wall = 1/4 the height of the wall)

NB! The stabilisers must be attached before use.

DE

SICHERHEITSHINWEISE

- Dieser Leiter darf nur in den oben abgebildeten Positionen verwendet werden.
- Die Faltleiter ist stets mit der nötigen Sorgfalt und Aufmerksamkeit zu verwenden.
- Überprüfen Sie stets die Stabilität der Leiter; indem Sie sicherstellen, dass diese auf einem stabilen und gleichmäßigen Untergrund steht.
- Überprüfen Sie stets, dass sich alle Scharniere an den richtigen Stellen für den entsprechenden Gebrauch befinden.
- Die Plattform muss verwendet werden, wenn die Leiter in einer der horizontalen Positionen aufgestellt ist: als Arbeitsplattform und zum Überbrücken einer Treppe. Der Gebrauch ohne Plattform ist nicht erlaubt!
- Bei Gebrauch mit Plattform müssen die Lasten gleichmäßig über die Leiter verteilt sein.
- Stellen Sie die aufrechtstehende Leiter in einem Winkel von 75 Grad auf (Abstand zur Wand = 1/4 Länge der Wand).

WICHTIG! Die Stabilisatoren müssen vor Gebrauch montiert werden.

NL**MONTAGE-INSTRUCTIES**

1. Plaats de stabilisator tussen de uitsparingen in de ladderbomen (zie tekening).
2. Bevestig de stabilisator met bouten en moeren.

FR**INSTRUCTIONS DE MONTAGE**

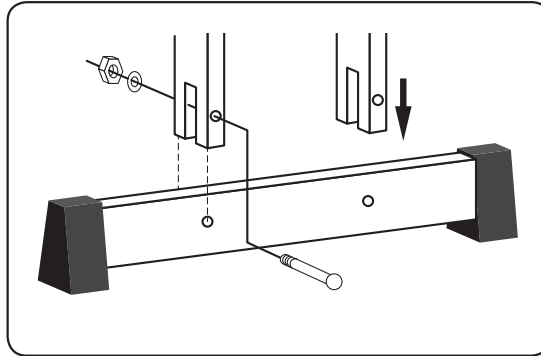
1. Placez la traverse entre les bouts de profils (voir dessin).
2. Fixez le stabilisateur avec les boulons et les vis.

EN**INSTRUCTIONS FOR ATTACHING**

1. Place the stabilisers between the notches in the ladder side rails (see illustration).
2. Attach the stabilisers using bolts and nuts.

DE**MONTAGEHINWEISE**

1. Platzieren Sie den Stabilisator zwischen den Aussparungen in den Leiterbäumen (siehe Zeichnung).
2. Befestigen Sie den Stabilisator mit Schrauben und Muttern.

**ZORG & ONDERHOUD**

1. De scharnieren moeten geolied worden met een olie van goede kwaliteit om de soepele werking van het scharnier te waarborgen.
2. De scharnieren moeten proper gemaakt worden na gebruik, vooral wanneer de scharnieren blootgesteld werden aan stof of vuiligheid.
3. Maak het gebied rond de ladder proper of was deze af met warm water. Wanneer water gebruikt werd moeten de scharnieren na het drogen geolied worden.

MAINTIEN

1. Les charnières doivent être graissées avec un produit de bonne qualité pour garantir un fonctionnement souple.
2. Les charnières doivent être nettoyées après chaque usage, certainement si elles ont été exposées à la poussière et saletés.
3. Frottez, ou lavez avec de l'eau chaude. Après nettoyage humide, laissez sécher et graissez les charnières.

CARE & MAINTENANCE

1. Oil the hinges with good quality oil so that they continue to work smoothly.
2. The hinges must be cleaned after use, especially after being exposed to dust and dirt.
3. Clean the area around the ladder or wash it with warm water. If warm water is used, the hinges must be oiled once they are dry.

PFLEGE & WARTUNG

1. Die Scharniere müssen mit einem Öl von guter Qualität geölt werden, um das problemlose Funktionieren des Scharniers zu gewährleisten.
2. Die Scharniere müssen nach Gebrauch gereinigt werden, vor allem, wenn die Scharniere Staub und Schmutz ausgesetzt sind.
3. Reinigen Sie den Platz rund um die Leiter oder waschen Sie diese mit warmem Wasser ab. Wenn Wasser verwendet wird, müssen die Scharniere nach dem Trocknen geölt werden.

BELANGRIJK! Deze ladder mag nooit gebruikt worden wanneer een onderdeel verloren, beschadigd of versleten is.

Bovenstaande instructies zullen u helpen om het product in een goede staat te houden en een maximale levensduur te garanderen.

IMPORTANT! Cette échelle ne peut jamais être utilisée quand des accessoires manquent, sont endommagés ou usés.

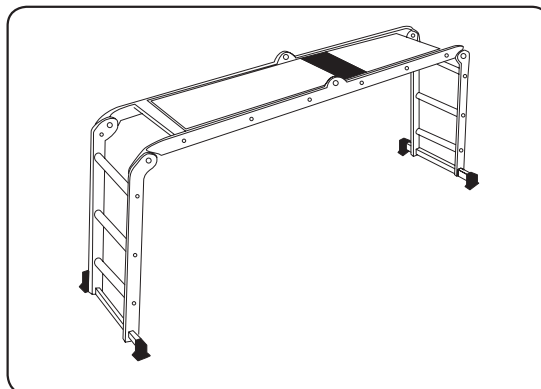
Les instructions ci-dessus vous permettrons de maintenir votre échelle en bon état et de l'accorder un vie longue durée.

NB! The ladder may never be used when any part of it is lost, damaged or worn out.

The above instructions will aid you in keeping the product in good condition and guaranteeing its maximum lifespan.

WICHTIG! Diese Leiter darf niemals verwendet werden, wenn ein Teil verloren, beschädigt oder verschlissen ist.

Die obenstehenden Anweisungen werden Ihnen dabei helfen, das Produkt in einem guten Zustand zu halten und eine maximale Lebensdauer zu gewährleisten.

PLATFORM**PLATE-FORME****PLATFORM****PLATTFORM**

Om het opbergen te vereenvoudigen kan het platform binnenin de opgevouwen ladder geplaatst worden.

Pour ranger, la plate-forme se range parfaitement à l'intérieur de l'échelle pliante fermée.

To make storage easier, the platform can be placed inside the folded ladder.

Um das Verstauen zu vereinfachen, kann die Plattform im Inneren der zusammengefalteten Leiter platziert werden.

SCHARNIEREN

Zorg er **ALTIJD** voor dat **ALLE** scharnieren in de gesloten positie zijn vóór gebruik. Elk paar scharnieren moet tegelijkertijd gesloten worden.

1. Om de scharnieren te openen, trek aan de hendel zodat het blokje (sluitpin) aan de buitenkant staat (zie tekening) en vouw dan het ladderdeel naar binnen.
2. De scharnieren zullen automatisch vergrendelen wanneer de ladder opengevouwen is.
3. Controleer altijd zowel visueel als mechanisch dat alle scharnieren vergrendeld zijn voordat de vouwladder gebruikt wordt.
4. Ieder paar scharnieren moet gelijktijdig gesloten worden.
5. Het is zeer gevaarlijk om te proberen de positie van de ladder, scharnieren of andere te wijzigen wanneer deze in gebruik is.
6. Hou de scharnieren altijd proper en vrij van vreemde materialen, het is aangewezen de scharnieren te bedekken tijdens zeer vuile werkzaamheden.

OPGELET! De scharnieren maken steeds een klikkend geluid wanneer deze automatisch in de gesloten positie klikken, maar controleer ook steeds visueel en mechanisch indien de sluitpin in de gesloten positie staat.

CHARNIERES

Veillez **TOUJOURS** à ce que **TOUTES** les charnières sont fermées et bloquées avant tout usage. Chaque paire de charnières doit se fermer simultanément.

1. Pour débloquer les charnières, déplacez la cheville à l'extérieur en tirant le levier (voir dessin) et pliez la partie de l'échelle vers l'intérieur.
2. Les charnières se verrouillent automatiquement quand l'échelle sera déployée.
3. Contrôlez toujours tant visuel que mécanique, que les charnières sont bien verrouillées avant d'utiliser l'échelle pliante.
4. Chaque paire de charnières doivent se bloquer simultanément.
5. Il est extrêmement dangereux d'essayer de modifier la position de l'échelle, des charnières ou autres pendant l'usage.
6. Tenez les articulations toujours propres et libres de toutes saletés. Il est recommandé de protéger et de couvrir les articulations pendant des travaux sales.

ATTENTION! Les charnières laissent entendre un clic quand ils se ferment automatiquement mais également toujours contrôler visuellement et mécaniquement que la clavette se trouve en position fermée.

HINGES

ALWAYS ensure that **ALL** the hinges are in the locked position before use. Each set of hinges must be locked simultaneously.

1. To open the hinges pull the handle so that the little block (locking pin) is outwards (see drawing) and fold that part of the ladder inwards.
2. The hinges will lock automatically when the ladder is unfolded.
3. Always visually and physically check that all the hinges are locked before using the folding ladder.
4. Each set of hinges must be locked simultaneously.
5. It is extremely dangerous to try and change the position of the ladder, the hinges or anything else while it is in use.
6. Always keep the hinges clean and free from foreign elements. We recommend that you cover the hinges when performing activities that cause a lot of dirt.

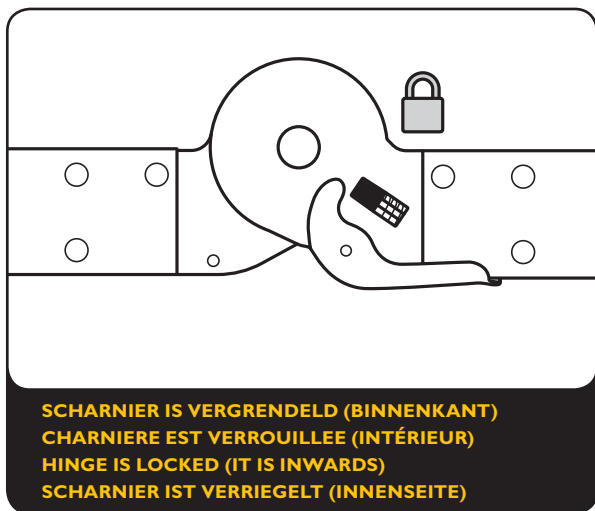
ATTENTION! The hinges will always make a clicking noise when clicking automatically into the closed position, but also check visually and physically whether the locking pin is in the closed position.

SCHARNIERE

Sorgen Sie **IMMER** dafür, dass **ALLE** Scharniere vor Gebrauch in geschlossener Position sind. Alle Scharnierpaare müssen gleichzeitig geschlossen werden.

1. Um die Scharniere zu öffnen, ziehen Sie an dem Griff, sodass das Klötzchen (Verschlussstift) auf der Außenseite steht (siehe Zeichnung) und falten Sie dann den Leiterteil nach innen.
2. Die Scharniere werden automatisch verriegelt, wenn die Leiter zusammengeklappt ist.
3. Überprüfen Sie stets, sowohl visuell als auch mechanisch, dass alle Scharniere verriegelt sind, bevor die Faltleiter gebraucht wird.
4. Alle Scharnierpaare müssen gleichzeitig geschlossen werden.
5. Es ist sehr gefährlich, zu versuchen, die Position der Leiter, Scharniere oder anderer Teile zu ändern, während diese in Gebrauch ist.
6. Halten Sie die Scharniere stets sauber und frei von Fremdmaterialien, es wird empfohlen, die Scharniere bei sehr schmutzigen Arbeiten abzudecken.

ACHTUNG! Die Scharniere geben stets ein Klickgeräusch von sich, wenn sie automatisch in die geschlossene Position einrasten, überprüfen Sie dies aber trotzdem stets visuell und mechanisch, wenn der Verschlussstift in der geschlossenen Position steht.



OPGELET! Om de ladderdelen te openen:

1. Trek aan de hendel zodat de sluitpin aan de buitenkant staat.
2. Het scharnier is gesloten wanneer de sluitpin aan de binnenkant staat.

ATTENTION! Pour ouvrir les charnières:

1. Tirez le levier afin que la cheville est à l'extérieur.
2. Les charnières sont fermées quand la cheville est à l'intérieur.

ATTENTION! To unfold the parts of the ladder:

1. Pull the handle so that the locking pin is outwards.
2. The hinge is locked when the locking pin is inwards.

ACHTUNG! Um die Leiterteile zu öffnen:

1. Ziehen Sie an dem Hebel, sodass der Verschlussstift auf der Außenseite steht.
2. Das Scharnier ist geschlossen, wenn der Verschlussstift auf der Innenseite steht.

© Copyright Galico N.V.

Alle rechten voorbehouden.

Niets uit deze uitgave mag worden verveelvoudigd, opgeslagen in een geautomatiseerd gegevensbestand en/of openbaar gemaakt in enige vorm of op enige wijze, hetzij elektronisch, mechanisch, door fotokopiëren, opnamen of op enige andere manier, zonder voorafgaande schriftelijke toestemming van Galico N.V.

Deze uitgave mag alleen gebruikt worden voor Galico-producten.

Vergissingen en wijzigingen voorbehouden. (0318/L00472.00).

© Copyright Galico S.A.

Tous droits réservés.

Aucune partie de cette publication ne peut être reproduite, stockée dans une base de données automatisée et/ou rendue publique, sous quelque forme ou manière que ce soit, soit électronique, mécanique, par photocopie, enregistrement ou autre, sans l'accord préalable de Galico S.A.

Cette publication peut être utilisée exclusivement pour des produits Galico.

Sous réserve d'erreurs et des changements. (0318/L00472.00).

© Copyright Galico S.A.

All rights reserved.

No part of this publication may be reproduced, stored in an automated database and/or published in any form or any manner whatsoever, whether electronic, mechanical, by means of photocopying, photographing or in any other manner without the prior permission of Galico NV.

This publication may only be used for Galico products.

Subject to errors and changes. (0318/L00472.00).

© Copyright Galico S.A.

Alle Rechte vorbehalten.

Nichts aus dieser Ausgabe darf ohne vorherige schriftliche Zustimmung von Galico N.V. vervielfältigt, in einer automatischen Datenbank gespeichert und/oder auf irgendeine Art und Weise veröffentlicht werden, sei es elektronisch, mechanisch, durch Fotokopien, Aufnahmen oder auf irgendeine andere Weise.

Diese Ausgabe darf nur für Galico-Produkte verwendet werden.

Irrtümer und Änderungen vorbehalten. (0318/L00472.00).