

## **NL** 1 Gebruiksaanwijzing

Deze gebruikershandleiding kan men downloaden op de website [www.escalo.com](http://www.escalo.com).

### 1.1 Voor gebruik

- Zorg ervoor dat u voldoende fit bent om een ladder te gebruiken. Bepaalde medische omstandigheden of medicatie, alcohol en drugsgebruik kunnen het gebruik van de ladder onveilig maken.
- Zorg ervoor dat ladders bij vervoer op dakrails of in een truck goed zijn geplaatst om schade te vermijden.
- Inspecteer de ladder na levering en voor het eerste gebruik om de staat en de werking van alle onderdelen te bevestigen.
- Controleer voor elk gebruik of de ladder onbeschadigd en veilig is.
- Voor professionele gebruikers is een regelmatige inspectie vereist.
- Controleer of de ladder geschikt is voor het werk.
- Gebruik geen beschadigde ladder.
- Verwijder vuil van de ladder, zoals natte verf, modder, olie of sneeuw.
- Voor het gebruik van de ladder moet een risicobeoordeling worden uitgevoerd volgens de wettelijke bepalingen van het betreffende land.

### 1.2 De ladder plaatsen en oprichten

- De ladder moet in de juiste positie worden opgericht, m.a.w. in de juiste hoek voor een niet-vrijstaande ladder (hellingshoek ongeveer 1:4) met de sporten of treden horizontaal, of met een volledige opening voor een vrijstaande ladder.
- Gebruik vergrendelingen die geplaatst zijn op de ladder.
- De ladder moet zich op een gelijke, horizontale en vaste ondergrond bevinden.
- De niet-vrijstaande ladder moet tegen een vlak en stevig oppervlak worden geplaatst en voor gebruik vastgemaakt worden, bv. door ze vast te binden of een geschikte stabiliteitsinrichting te gebruiken.
- De ladder mag nooit van bovenaf worden verplaatst.
- Denk bij het plaatsen van de ladder aan risico's op botsingen met bv. voetgangers, voertuigen of deuren. Sluit deuren (uitgezonderd nooduitgangen) en vensters waar mogelijk in het werkgebied.
- Houd rekening met eventuele elektrische risico's in het werkgebied, zoals hoogspanningslijnen en ander blootliggend elektrisch materiaal.
- De ladder moet op haar vulstukken rusten, niet op de sporten of treden.
- Ladders mogen niet op gladde oppervlakken (zoals ijs, glanzende oppervlakken of bijzonder vuile harde oppervlakken) worden geplaatst, tenzij extra doeltreffende maatregelen worden genomen om te vermijden dat de ladder wegschuift, tenzij vuile oppervlakken voldoende worden schoongemaakt.
- Zorg ervoor dat de spreidstandbeveiliging is bevestigd.
- Staande ladders mogen niet worden gebruikt als een leunende ladder, tenzij deze daarvoor is ontworpen.
- Zorg ervoor dat de ondergrond zuiver is.

### 1.3 De ladder gebruiken

- Overschrijd de totale maximumbelasting voor het laddertype niet.
- Reik niet te ver; de gebruiker moet zijn gesp (navel) binnen de stijlen en beide voeten op dezelfde trede / sport houden tijdens het werk.
- Stap niet van een niet-vrijstaande ladder op een hoger niveau zonder extra beveiliging, zoals een touw of een geschikte stabiliteitsinrichting.
- Gebruik vrijstaande ladders niet voor toegang tot een ander niveau.
- Sta niet op de bovenste drie treden/sporten van een niet-vrijstaande ladder.
- Sta niet op de bovenste twee treden/sporten van een vrijstaande ladder zonder een platform of hand- en knieleuning.
- Sta niet op de bovenste vier treden/sporten van een vrijstaande ladder waarbij het voorste deel uitgeschoven is.
- De achterkant (steundeel) van een enkele trapladder mag nooit beklommen worden.
- Klim niet hoger dan het scharnierpunt van de A-stand van een vrijstaande ladder met een verlengladder bovenaan.
- Ladders mogen enkel voor licht werk van korte duur worden gebruikt.
- Gebruik niet-geleidende ladders voor onvermijdelijk elektrisch werk onder spanning.

- Gebruik de ladder niet buiten in slechte weersomstandigheden, zoals sterke wind.
- Laat in geen geval kinderen op de ladder spelen.
- Sta met uw gezicht naar de ladder wanneer u de ladder op- en afgaat.
- Houd de ladder stevig vast wanneer u de ladder op- en afgaat.
- Gebruik de ladder niet als een brug.
- Draag geschikt schoeisel als u een ladder opklimt.
- Vermijd overmatige zijdelingse belasting door bv. Het boren in baksteen en beton.
- Blijf niet lange tijd op een ladder staan zonder regelmatig een pauze te nemen (vermoeidheid is een risico).
- Niet-vrijstaande ladders die worden gebruikt voor toegang tot een hoger niveau, moeten minstens 1 m boven het aanlegpunt uitsteken.
- Materiaal dat tijdens het gebruik van een ladder wordt gedragen, moet licht en gemakkelijk hanteerbaar zijn.
- Zorg voor houvast tijdens het werken op een ladder of neem extra veiligheidsmaatregelen als dit niet mogelijk is.
- Wijzig het ladderontwerp niet.
- Verplaats een ladder niet terwijl u erop staat.
- Enkele of meervoudige scharnierladders moeten ontvouwen of opgevouwen zijn wanneer ze op de grond liggen.

### 1.4 Herstelling, onderhoud en opslag

Herstellingen en onderhoud moeten door een bekwaam persoon worden uitgevoerd in overeenstemming met de instructies van de fabrikant. Neem hiervoor contact op met uw aankooppunt of met GALICO. Berg draagbaar klimmateriaal zodanig op, dat doorhangen wordt voorkomen. Berg draagbaar klimmateriaal op in een koele geventileerde ruimte. Het volstaat om de ladders op te bergen volgens de instructies van de fabrikant.

### 1.5 Aanvullende veiligheidstips bij het gebruik van trappen/ladders

- Draag geen slobberende kleding of sieraden. Deze kunnen tijdens het beklimmen of afdalen van de trap of ladder blijven haken waardoor valgevaar ontstaat.
- Controleer regelmatig of de voetjes niet zijn versleten. Versleten voetjes kunnen tot beschadiging van de ondergrond leiden, of tot uitglijden van de trap of ladder.
- Gebruik in het belang van persoonlijke veiligheid alleen accessoires of hulpmiddelen die door GALICO worden aanbevolen.
- Plaats onder aan de trap of ladder geen gereedschap of andere materialen waarover u kunt vallen.
- Til een trap of ladder zwaarder dan 25 kg, altijd met twee personen.

## 2 Oorzaken van ongelukken

Zie [www.escalo.com](http://www.escalo.com).

## **FR** 1 Instructions destinées à l'utilisateur

Vous pouvez télécharger ce manuel d'utilisation à partir du site web [www.escalo.com](http://www.escalo.com).

### 1.1 Avant utilisation

- S'assurer d'une condition physique suffisante pour utiliser une échelle. Certaines pathologies ou médicaments, l'abus d'alcool ou la consommation de drogue peuvent représenter un danger.
- Lors du transport de l'échelle sur les barres de toit d'un véhicule ou dans un camion, s'assurer qu'elle est installée de façon à éviter tout dommage.
- Examiner l'échelle après la livraison et avant la première utilisation pour confirmer le bon état et le fonctionnement correct de toutes ses parties constitutives.
- Examiner visuellement l'échelle avant chaque utilisation, pour vérifier qu'elle n'est pas endommagée et qu'elle peut être utilisée en toute sécurité.
- Un contrôle périodique régulier est requis pour les utilisateurs professionnels.
- Vérifier que l'échelle est adaptée au travail.
- Ne pas utiliser d'échelle endommagée.
- Éliminer toute souillure de l'échelle, telle que peinture humide, boue, huile ou neige.

- i. Avant d'utiliser une échelle dans un cadre professionnel, il convient de procéder à une évaluation des risques en vertu de la législation du pays d'utilisation.

### 1.2 Positionnement et dressage de l'échelle

- a. L'échelle doit être dressée dans la position appropriée, par exemple selon un angle correct (inclinaison d'environ 1.4), Les échelons ou les marches étant parallèles, pour une échelle d'appui, ou, l'ouverture étant complète pour une échelle double.
- b. Les dispositifs de verrouillage, dont l'échelle est éventuellement munie, doivent être entièrement verrouillés.
- c. L'échelle doit reposer sur une surface régulière, plane et fixe.
- d. Il convient qu'une échelle d'appui repose sur une surface plane solide et qu'elle soit stabilisée avant utilisation, par exemple au moyen d'entraves ou d'un dispositif approprié garantissant la stabilité.
- e. L'échelle ne doit jamais être repositionnée depuis une position en hauteur.
- f. En installant l'échelle, prendre en compte le risque de collision avec l'échelle, par exemple, collision avec des piétons, véhicules ou portes. Sécuriser les portes (mais pas les issues de secours) et fenêtres sur le chantier, si possible.
- g. Identifier tout risque électrique sur le chantier, par exemple des lignes aériennes ou autre équipement électrique dénudé.
- h. L'échelle doit reposer sur ses sabots et non sur les échelons ou marches.
- i. L'échelle ne doit pas être positionnée sur une surface glissante (par exemple, la glace, les surfaces luisantes ou les surfaces solides manifestement contaminées) à moins que des mesures efficaces supplémentaires aient été prises en vue d'éviter qu'elle ne dérape ou de s'assurer que les surfaces souillées sont suffisamment propres.
- j. S'assurer que les dispositifs de sécurité contre l'écartement sont enclenchés.
- k. Les échelles debout ne doivent pas être utilisées comme échelle à appui, à moins qu'elles ne soient conçues à cette fin.
- l. S'assurer que le sol est exempt de souillures.

### 1.3 Utilisation de l'échelle

- a. Ne pas dépasser la charge totale maximale pour le type d'échelle utilisé.
- b. Ne pas tenter d'atteindre un point trop éloigné. Il convient que l'utilisateur ait la taille entre les deux montants de l'échelle et les deux pieds sur la même marche/le même échelon tout au long de sa tâche.
- c. Ne pas descendre d'une échelle d'appui à hauteur élevée sans dispositif de sécurité complémentaire (arrimage ou utilisation d'un dispositif de stabilité approprié, par exemple).
- d. Ne pas utiliser une échelle double pour accéder à un autre niveau.
- e. Ne pas se tenir debout sur les trois marches/échelons supérieurs d'une échelle d'appui.
- f. Ne pas se tenir debout sur les deux marches/échelons supérieurs d'une échelle double sans plate-forme ni barre de soutien à hauteur des mains/des genoux.
- g. Ne pas se tenir debout sur les quatre marches/échelons supérieurs d'une échelle double prolongée par une échelle à coulisse.
- h. Ne jamais utiliser la partie arrière (soutien) de l'escabelle simple.
- i. Dans le cas d'une échelle et son allonge disposées à la verticale, ne montez pas plus haut que le point charnière (si l'échelle était disposée en forme de A).
- j. Il convient d'utiliser les échelles uniquement pour de petits travaux de courte durée.
- k. Utiliser des échelles non conductrices pour les travaux devant être réalisés sous tension électrique.
- l. Ne pas utiliser l'échelle dehors lorsque les conditions météorologiques sont défavorables (vent fort, par exemple).
- m. Prendre les précautions nécessaires pour empêcher que des enfants ne jouent sur l'échelle.
- n. Monter à l'échelle ou en descendre en lui faisant face.
- o. Tenir fermement l'échelle en grim pant et en descendant.
- p. Ne pas utiliser l'échelle comme un pont.
- q. Porter des chaussures appropriées pour monter à l'échelle.
- r. Éviter toute contrainte latérale excessive comme utiliser une perceuse dans de la brique et du béton.
- s. Ne pas rester trop longtemps sur l'échelle sans observer d'interruptions régulières (la fatigue représente un risque).
- t. Pour accéder à un niveau supérieur, il convient d'allonger les échelles d'appui d'au moins 1 m au-dessus du point à atteindre.
- u. Il convient que l'équipement porté lors de l'utilisation d'une échelle

- soit léger et aisé à manipuler.
- v. Se tenir d'une main à l'échelle pendant l'exécution de la tâche ou, si ce n'est pas possible, prendre d'autres mesures de sécurité.
- w. Ne change pas la conception de l'échelle.
- x. Ne déplacez pas une échelle quand vous êtes dessus.
- y. Les échelles à charnières simples ou multiples doivent être dépliées ou pliées lorsqu'elles sont couchées sur le sol.

### 1.4 Réparation, entretien et stockage

Les réparations et l'entretien doivent être effectués par une personne compétente et conformément aux instructions du fabricant. Contactez votre magasin de vente ou GALICO. Stockez le matériel d'ascension portable de manière à ce qu'il ne s'affaisse pas. Stockez le matériel d'ascension portable dans une pièce aérée. Il convient de stocker les échelles conformément aux instructions du fabricant.

### 1.5 Consignes de sécurité complémentaires lors de l'utilisation d'escabeaux/d'échelles

- Ne portez pas de bijoux ou de vêtements amples. Ils peuvent s'accrocher lorsque vous montez ou descendez de l'escabeau ou de l'échelle, ce qui présente un risque de chute.
- Vérifiez régulièrement que les pieds ne sont pas usés. Des pieds usés peuvent entraîner des dommages au niveau du sol ou une non adhérence de l'escabeau ou de l'échelle.
- Pour garantir la sécurité personnelle, utilisez uniquement des accessoires et des outils recommandés par GALICO.
- Ne placez aucun outil ou autre matériau sur lequel vous pourriez tomber en dessous de l'escabeau ou de l'échelle.
- Les escabeaux ou échelles de plus de 25 kg doivent toujours être soulevés par deux personnes.

## 2 Causes des accidents

Voir [www.escalo.com](http://www.escalo.com).

### EN 1 User instructions

*This manual can be downloaded from the website [www.escalo.com](http://www.escalo.com).*

#### 1.1 Before use

- a. Ensure that you are sufficiently fit to use a ladder. Certain medical conditions or the use of medicines, alcohol and drugs could make use of the ladder unsafe.
- b. Ensure that ladders are properly stored when being transported on roof racks or in a truck to prevent damage.
- c. Inspect the ladder after receipt and before using it in order to ascertain its condition and that all the parts work properly.
- d. Check that the ladder is undamaged and safe before using it each time.
- e. Regular inspections are required for professional users.
- f. Check whether the ladder is suitable for the intended task.
- g. Never use a damaged ladder.
- h. Clean of any dirt or other matter from the ladder, such as wet paint, mud, oil or snow.
- i. A risk assessment must be performed in accordance with the statutory provisions of the applicable country for using the ladder.

#### 1.2 Placing and erecting the ladder

- a. The ladder must be set up in the correct position, i.e. The proper angle for a non-freestanding ladder (angle of inclination of approximately 1:4) with the rungs or treads horizontal, or fully opened as a freestanding ladder.
- b. Use the ladder's locking system.
- c. The ladder must be placed on a level, horizontal and firm surface.
- d. A non-freestanding ladder must be placed against a smooth and firm surface and must be attached before use, for example by fastening it or using a suitable stabilising system.
- e. The ladder may never be moved from the top.
- f. When moving the ladder consider the risk of collisions with pedestrians, vehicles, doors or any other obstructions. Where possible, close doors (except for emergency exits) and windows in the work zone.
- g. Bear any electric hazards in the work zone in mind, such as high

tension cables and other exposed electrical equipment.

- h. The ladder must be supported by the pads, not by the rungs or treads.
- i. Ladders may not be placed on slippery surfaces (such as ice, glossy surfaces or exceptionally dirty surfaces), unless additional effective measures are taken to prevent the ladder from slipping and unless dirty surfaces are cleaned.
- j. Ensure that the spreader lock is engaged.
- k. Standing ladders shall not be used as a leaning ladder unless it is designed to do so.
- l. Ensure the surface is clean.

### 1.3 Using the ladder

- a. Never exceed the total maximum permissible weight for the type of ladder.
- b. Do not overreach: the user's belt buckle (or navel) must be within the rails and both feet must be on the same rung/tread.
- c. Do not step from a freestanding ladder to a higher level without additional safety measures, such as a rope or a suitable stabilising system.
- d. Never use freestanding ladders to move to another level.
- e. Do not stand on the top three rungs/treads of a non-freestanding ladder.
- f. Do not stand on the top two rungs/treads of a freestanding ladder unless you have a platform or hand and knee support available.
- g. Do not stand on the top four rungs/treads of a freestanding ladder when the uppermost section is extended.
- h. Never climb up the back part (the support) of a single ladder.
- i. Do not climb higher than the hinges when a freestanding ladder is erected in an 'a' position with an extendable ladder above it.
- j. Ladders may only be used for performing light work over a short period.
- k. Use non-conducting ladders when forced to work on live electrical systems.
- l. Do not use the ladder outdoors in bad weather, such as during high winds.
- m. Under no circumstances may children play beneath the ladder.
- n. Face the ladder when ascending or descending it.
- o. Hold the ladder firmly when ascending or descending it.
- p. Do not use the ladder as a bridge.
- q. Wear suitable footwear when climbing the ladder.
- r. Avoid excessive lateral loads when, for example, drilling into brick or cement.
- s. Do not stand on the ladder for extended periods without taking regular breaks (fatigue is a risk).
- t. Non-freestanding ladders used to gain access to a higher level must extend for at least 1 m past that higher level.
- u. Any equipment carried when using the ladder must be light and easy to handle.
- v. Ensure you have a good grip on the ladder when working or adopt additional safety measures where this is not possible.
- w. Do not modify the ladder design.
- x. Do not move a ladder while standing on it.
- y. Single or multiple joint ladders should be unfolded/folded when lying on the ground and not in its use position.

### 1.4 Repair, maintenance and storage

Repairs and maintenance must be performed by qualified persons in accordance with the manufacturer's instructions.

Please get in touch with the seller or with GALICO.

Portable climbing equipment must be stored in such a way that it does not sag. Portable climbing equipment must be stored in a cool and ventilated area.

The ladders must be stored in accordance with the manufacturer's instructions.

### 1.5 Additional safety tips when using steps/ladders

- Do not wear bagging clothing or jewellery, as they can become hooked when ascending or descending the steps or ladder, creating a risk of falling.
- Regularly check that the feet are not worn out, as they could damage the surface or cause the steps or ladder to slide out.
- In the interests of your personal safety, only use accessories and tools recommended by GALICO.
- Do not place any tools or other materials that you could trip over

beneath the steps or ladder.

- Always use 2 persons to lift steps or a ladder heavier than 25 kg.

## 2 Causes of accidents

See [www.escalo.com](http://www.escalo.com).

## DE 1 Gebrauchsanleitung

Diese Gebrauchsanleitung steht zum Download bereit auf [www.escalo.com](http://www.escalo.com).

### 1.1 Vor der Inbetriebnahme

- a. Stellen Sie sicher, dass Sie fit genug sind, um eine Leiter zu benutzen. Bestimmte gesundheitliche Zustände oder die Einnahme von Medikamenten, Alkohol oder Drogen können dazu führen, dass die Nutzung einer Leiter nicht sicher ist.
- b. Stellen Sie beim Transport von Leitern auf Dachgepäckträgern oder in einem LKW sicher, dass diese gut gesichert sind, um Schaden zu vermeiden.
- c. Prüfen Sie die Leiter bei Lieferung und vor der ersten Inbetriebnahme, um den einwandfreien Zustand und die Funktionalität aller Teile festzustellen.
- d. Prüfen Sie vor jeder Nutzung, ob die Leiter unbeschädigt und sicher ist.
- e. Professionelle Nutzer sollten die Leiter regelmäßig überprüfen.
- f. Prüfen Sie, ob die Leiter für die beabsichtigten Arbeiten geeignet ist.
- g. Verwenden Sie niemals eine beschädigte Leiter.
- h. Verunreinigungen, wie nasse Farbe, Schlamm, Öl oder Schnee, sollten von der Leiter entfernt werden.
- i. Vor Nutzung der Leiter sollte eine Risikobeurteilung gemäß den gesetzlichen Vorschriften des jeweiligen Landes durchgeführt werden.

### 1.2 Aufstellen der Leiter

- a. Die Leiter muss in der richtigen Position aufgestellt werden, d. h. im richtigen Winkel (Neigung etwa 1 : 4) mit den Sprossen oder Stufen in waagerechter Position bei nicht freistehenden Leitern oder vollständig geöffnet bei einer freistehenden Leiter.
- b. Verwenden Sie die an der Leiter angebrachten Arretierungen.
- c. Die Leiter muss sich auf einen ebenen, waagerechten und festen Untergrund befinden.
- d. Wenn die Leiter nicht freisteht, muss sie gegen eine flache und stabile Fläche gestellt und vor der Nutzung befestigt werden, z. B. durch Festbinden oder eine geeignete Stabilisierungseinrichtung.
- e. Die Leiter darf niemals von oben versetzt werden.
- f. Beim Aufstellen der Leiter ist die Gefahr eines Zusammenstoßes mit z. B. Fußgängern, Fahrzeugen oder Türen zu berücksichtigen. Wenn möglich, sollten Türen (mit Ausnahme von Notausgängen) und Fenster im Arbeitsbereich geschlossen werden.
- g. Berücksichtigen Sie mögliche elektrische Gefahren im Arbeitsbereich, wie Hochspannungsleitungen und andere freiliegende elektrische Teile.
- h. Die Leiter sollte auf den Leiterschuh stützen, nicht auf den Sprossen oder Stufen.
- i. Leiter dürfen nicht auf glatte Flächen (wie Eis, glänzende Oberflächen oder besonders verschmutzte harte Oberflächen) aufgestellt werden, außer wenn besondere Maßnahmen getroffen wurden, um das Wegrutschen der Leiter zu vermeiden oder verschmutzte Flächen gereinigt wurden.
- j. Sicherstellen, dass die Spreizstandsicherung befestigt ist.
- k. Eine Standleiter darf nicht als Anstellleiter verwendet werden, soweit sie dafür nicht bestimmt ist.
- l. Sicherstellen, dass der Untergrund sauber ist.

### 1.3 Verwendung der Leiter

- a. Die Höchstbelastung des Leitertyps darf nicht überschritten werden.
- b. Reichen Sie nicht zu weit über die Leiter hinaus. Die Gürtelschnalle (der Nabel) des Nutzers sollte zwischen den Holmen bleiben und beide Füße sollten während der Arbeit auf derselben Stufe/Sprosse stehen.
- c. Steigen Sie niemals von einer freistehenden Leiter auf eine höhere Ebene ohne eine extra Sicherung, wie ein Seil oder eine geeignete Stabilisierungseinrichtung.
- d. Verwenden Sie freistehende Leitern nicht als Zugang zu einer anderen Ebene.
- e. Stellen Sie sich nicht auf die oberen drei Stufen/Sprossen einer nicht freistehenden Leiter.
- f. Stellen Sie sich nicht auf die oberen zwei Stufen/Sprossen einer

freistehenden Leiter ohne Plattform oder Hand- und Knielehne.

- g. Stellen Sie sich nicht auf die oberen vier Stufen/Sprossen einer freistehenden Leiter, wenn der vordere Teil herausgezogen wurde.
- h. Stellen Sie sich niemals auf die Rückseite (den stützenden Teil) einer einfachen Trittleiter.
- i. Stellen Sie sich nicht oberhalb des Scharnierpunkts in der A-Position einer freistehenden Leiter mit einer Verlängerung am oberen Ende.
- j. Leiter dürfen nur für leichte Arbeiten und für eine kurze Dauer verwendet werden.
- k. Verwenden Sie bei unvermeidbaren elektrischen Arbeiten unter Spannung eine nichtleitende Leiter.
- l. Verwenden Sie die Leiter nicht draußen bei schlechten Wetterbedingungen, z. B. starkem Wind.
- m. Lassen Sie niemals Kinder auf der Leiter spielen.
- n. Steigen Sie immer mit dem Gesicht zur Leiter hinauf und hinab.
- o. Halten Sie beim Hinauf- und Hinabsteigen die Leiter immer gut fest.
- p. Verwenden Sie die Leiter nicht als Brücke.
- q. Tragen Sie geeignete Schuhe beim Besteigen der Leiter.
- r. Vermeiden Sie übermäßige seitliche Belastung durch beispielsweise Bohren in Backstein oder Beton.
- s. Bleiben Sie nicht längere Zeit auf der Leiter stehen, machen Sie regelmäßig Pausen (Ermüdung ist ein Risiko).
- t. Nicht freistehende Leitern, die als Zugang zu einer höheren Ebene verwendet werden, müssen mindestens 1 m über dem Anliegepunkt hinausragen.
- u. Material, das während der Nutzung der Leiter getragen wird, muss leicht und einfach hantierbar sein.
- v. Stellen Sie sicher, dass während der Arbeit auf der Leiter ein guter Halt gewährleistet ist, oder nehmen Sie extra Sicherheitsmaßnahmen, falls dies nicht möglich ist.
- w. ändern Sie den Entwurf der Leiter nicht
- x. versetzen Sie die Leiter nicht während Sie darauf stehen
- y. Einfache oder mehrfache Scharnierleitern müssen aufgefaltet oder zusammengefaltet sein, wenn sie auf dem Boden liegen.

#### **1.4 Reparatur, Wartung und Lagerung**

Reparatur und Wartung müssen von Fachpersonal in Übereinstimmung mit den Anweisungen des Herstellers durchgeführt werden. Nehmen Sie hierfür Kontakt auf mit Ihrem Händler oder mit GALICO.

Lagern Sie tragbares Klettermaterial so, dass Durchhängen vermieden wird. Lagern Sie tragbares Klettermaterial in einem kühlen, gut belüfteten Raum.

Die Leitern sind gemäß den Anweisungen des Herstellers zu lagern.

#### **1.5 Zusätzliche Sicherheitstipps für die Nutzung von Leitern**

- Tragen Sie keine weite Kleidung oder Schmuck. Diese können beim Hinauf- oder Hinabsteigen der Leiter hängen bleiben, wodurch Sturzgefahr besteht.
- Prüfen Sie die Leiterschuhe regelmäßig auf Abnutzung. Abgenutzte Leiterschuhe können den Boden beschädigen oder dazu führen, dass die Leiter wegrutscht.
- Verwenden Sie zu Ihrer eigenen Sicherheit nur Zubehör oder Hilfsmittel, die von GALICO empfohlen werden.
- Stellen Sie kein Werkzeug oder andere Gegenstände, über die Sie stolpern können, am unteren Ende der Leiter ab.
- Eine Leiter, die mehr als 25 kg wiegt, sollte immer von zwei Personen getragen werden.

## **2 Unfallursachen**

Siehe [www.escalo.com](http://www.escalo.com).

## Bijlage A (informatief) Voorbeelden van pictogrammen

### A.1 Algemeen

Deze bijlage bevat voorbeelden van pictogrammen voor de basishandleiding die bij iedere ladder wordt geleverd.

### A.2 Voorbeeld pictogrammen

## Annexe A (informative) Exemples de pictogrammes

### A.1 Généralités

La présente annexe donne des exemples de pictogrammes afférents aux instructions essentielles qui doivent accompagner chaque échelle.

### A.2 Exemples de pictogrammes

## Annexe A (for informational purposes) Examples of pictograms

### A.1 General

This annex contains examples of pictograms for the general manual that comes with every ladder.

### A.2 Examples of pictograms

## Anlage A (zur Information) Symbolbeispiele

### A.1 Allgemein

Diese Anlage enthält Beispiele von Symbolen für die Basisanleitung, die zu jeder Leiter geliefert wird.

### A.2 Beispiel Symbole



Waarschuwing, valgevaar.  
Attention, risque de chute.  
Warning, fall from the ladder.  
Warnung: Sturzgefahr.



Lees de instructies.  
Lire les instructions.  
Read the instructions.  
Anleitung lesen.

[www.escalo.com](http://www.escalo.com)



Voer voor elk gebruik van de ladder een visuele controle uit op schade en veiligheid.  
Avant chaque utilisation, inspectez visuellement l'échelle pour vérifier qu'elle n'est ni endommagée ni dangereuse.  
Visually check the ladder for damage and safety before each use.  
Vor jedem Einsatz muss die Leiter durch Sichtkontrolle auf Schäden und Sicherheitsmängel überprüft werden.



Maximumbelasting.  
Charge maximale.  
Maximum load.  
Höchstbelastung.



Plaats de ladder op een vaste horizontale ondergrond.  
Dresser sur une surface solide et horizontale.  
Place the ladder on a fixed horizontal surface.  
Leiter horizontal auf festem Boden aufstellen.



Reik niet te ver.  
Ne pas trop se pencher sur le côté.  
Do not overreach.  
Nicht zu weit reichen.



Maximum aantal personen op ladder.  
Nombre maximal d'utilisateurs sur l'échelle.  
Maximum number of persons permitted on the ladder.  
Maximale Personenzahl auf Leiter.



Plaats de ladder niet tegen ongeschikte oppervlakken.  
Ne placez pas l'échelle contre des surfaces inadaptées.  
Do not lean the ladder against unsuitable surfaces.  
Leiter nicht gegen ungeeignete Flächen anstellen.



De ladder wordt geleverd met stabilisator die voor het eerste gebruik door de gebruiker zelf moet gemonteerd worden.  
L'échelle est fournie avec un stabilisateur qui doit être monté par l'utilisateur lui-même avant la première utilisation.

The ladder is delivered with stabilizer bars and these bars should be fixed by the user before the first use.

Die Leiter wird mit einem Stabilisator geliefert, der vor der ersten Inbetriebnahme vom Nutzer selbst montiert werden muss.



Ladder voor huishoudelijk gebruik.  
Échelle à usage domestique.  
Ladder for domestic use.  
Leiter nur für den Hausgebrauch.



Ladder voor professioneel gebruik.  
Échelle à usage professionnel.  
Ladder for professional use.  
Leiter für den professionellen Gebrauch.



Correcte hellingshoek.  
Angle correct de dressage.  
Correct angle of inclination.  
Richtiger Neigungswinkel.



Leunende ladders met treden moeten zo worden gebruikt dat de treden in een horizontale positie staan.  
Les échelles à appui avec des marches doivent être utilisées de manière à ce que les marches soient en position horizontale.

Leaning ladders with steps shall be used that the steps are in a horizontal position.

Anstellleitern mit Stufen müssen so aufgestellt werden, dass die Stufen sich in waagrechtlicher Position befinden.



Lengte uitschuiving van de ladder tot boven de plaats waartoe het uitgang geeft.

Longueur de l'allonge de l'échelle jusqu'au-dessus de l'endroit où elle donne accès.

Length the ladder must extend beyond the location it is used to access.

Länge des Leiterteils, der über die Ebene, die bestiegen werden soll, hinausragen sollte.



Ga niet op de bovenste drie treden van een leunende ladder staan. Voor telescopische ladders mag de laatste meter niet gebruikt worden.

Ne vous tenez pas sur les trois marches supérieures d'une échelle à appui. N'utilisez pas le dernier mètre des échelles télescopiques.

Do not stand on the top three steps/rungs of a leaning ladder. For telescopic ladders the last metre shall not be used.

Nicht auf den obersten drei Sprossen einer Anstelliener stehen. Bei Teleskopleitern darf der letzte Meter nicht verwendet werden.



Stap niet via de zijkant van de ladder af.

Ne pas descendre par le côté d'une échelle.

Do not dismount from the side of the ladder.

Nicht seitlich von der Leiter steigen.



Zorg ervoor dat de vrijstaande ladder volledig is geopend voor gebruik.

S'assurer que l'échelle double est entièrement déployée avant utilisation.

Ensure that a freestanding ladder is fully opened before using it.

Vor Gebrauch sicherstellen, dass freistehende Leiter vollständig geöffnet ist.



Ga niet op de bovenste twee treden van een staande ladder zonder platform en zonder veiligheidsbeugel staan.

Ne vous tenez pas sur les deux marches supérieures d'une échelle debout sans plateforme ni support de sécurité.

Do not stand on the top two steps/rungs of a standing ladder without a platform and a hand/knee rail.

Nicht auf den obersten zwei Sprossen einer Standleiter ohne Plattform und ohne Sicherheitsbügel stehen.



Klim niet boven de sport of toegestane gedeelte aanbevolen door de producent.

Ne montez pas au-dessus de l'échelon ou de la zone indiqués par le fabricant.



Do not climb above the rung or tread recommended by the producer.

Nicht oberhalb der vom Hersteller empfohlenen letzten Sprosse oder des erlaubten Bereichs stehen.

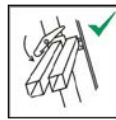


Klim niet boven de bovenste vier treden van een combinatie ladder.

Ne montez pas au-dessus des quatre marches supérieures d'une échelle combiné.

Do not climb above the top four steps/rungs of a combination ladder.

Nicht auf den obersten vier Sprossen einer Kombileiter stehen.



Vergrendelingen moeten voor gebruik gecontroleerd worden en volledig vastgeklkt wanneer ze niet automatisch vergrendelen.

Les dispositifs de verrouillage doivent être vérifiés avant utilisation et complètement enclenchés s'ils ne se verrouillent pas automatiquement.

Locking devices shall be checked and be fully secured before use if not operated automatically.

Verriegelungen müssen vor Gebrauch geprüft und vollständig eingerastet werden, falls sie nicht automatisch verriegelt werden.



Bij combinatie ladders langer dan 3m, mag het 3de deel van de combinatie ladder niet los gebruikt worden.

Dans le cas d'une échelle combinée d'une longueur supérieure à 3 m, la troisième partie de la combinaison d'échelle ne doit pas être utilisée séparément.

For combination ladders longer than 3m, the 3rd part of the combination ladder may not be used separately.

Bei Kombileitern, die länger als 3 m sind, darf der 3. Teil der Kombileiter nicht alleine verwendet werden.



Gebruik de ladder alleen in de aangegeven richting.

Utilisez l'échelle uniquement dans le sens indiqué.

Only use the ladder in the direction as indicated.

Leiter nur in die angegebene Richtung verwenden.



Wanneer de ladder als platform wordt gebruikt, mogen alleen dekplaten worden gebruikt die door de ladderproducent worden aanbevolen. De dekplaat moet vóór gebruik vergrendeld worden.

Si vous employez l'échelle comme plateforme, utilisez uniquement les plaques de recouvrement recommandées par le fabricant de l'échelle. Les plaques de recouvrement doivent être fixées avant l'utilisation.

If the ladder is used as a platform, only deckings recommended by the ladder producer shall be used. The decking shall be secured before use.

Wenn die Leiter als Plattform verwendet wird, dürfen nur Auflagen verwendet werden, die vom Hersteller der Leiter empfohlen werden. Die Auflage muss vor der Nutzung verriegelt werden.



Maximale lading van het platform in steigerpositie.

Charge maximale de la plateforme en position d'échafaudage.

Maximum load of platform in scaffold position.

Maximale Belastung der Plattform in Gerüstposition.

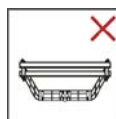


Zorg ervoor dat de scharnieren vergrendeld zijn.

Assurez-vous que les charnières sont verrouillées.

Ensure that the hinges are locked.

Verriegelung der Scharniere überprüfen.



Verboden posities: M-positie, positie ondersteboven.

Positions interdites : position en M, position à l'envers.

Prohibited positions: M-position, upside-down position.

Verbotene Positionen: M-Position, Kopfüberposition.

## Bijlage B (normatief) Checklist

Controleer volgende items regelmatig:

- ✓ controleer of de ladderstijlen niet gebogen, verwrongen, gedraaid, gedeukt, gebarsten, verroest of verrot zijn;
- ✓ controleer of de ladderstijlen rond de bevestigingspunten voor andere onderdelen in goede staat verkeren;
- ✓ controleer of de bevestigingen (meestal klinknagels, schroeven of bouten) niet ontbreken, loszitten of verroest zijn;
- ✓ controleer of sporten / treden niet ontbreken, loszitten, versleten, verroest of beschadigd zijn;
- ✓ controleer of de scharnieren tussen de voor- en achterdelen niet loszitten, beschadigd of verroest zijn;
- ✓ controleer of de vergrendeling horizontaal blijft, de leuning en de hoekbevestigingen niet ontbreken, gebogen, losgeraakt, verroest of beschadigd zijn;
- ✓ controleer of de sport haken niet ontbreken, beschadigd zijn, loszitten of verroest zijn en goed aansluiten op de sporten;
- ✓ controleer of de geleidingsbeugels niet ontbreken, beschadigd zijn, loszitten of verroest zijn en goed aansluiten op de tegenoverliggende stijl;
- ✓ controleer of de laddervoeten en -doppen niet ontbreken, loszitten, versleten, verroest of beschadigd zijn;
- ✓ controleer of de ladder volledig vrij is van vuil (bijvoorbeeld modder, verf, olie, vet, ...);
- ✓ controleer of de vergrendelingen (indien aanwezig) niet beschadigd of verroest zijn en correct werken;
- ✓ controleer of het platform (indien aanwezig) geen ontbrekende onderdelen of bevestigingen bevat en niet beschadigd of verroest is.

Als één van de bovenstaande controles niet volledig kan worden voldaan, mag u de ladder NIET gebruiken.

## Annexe B (normative) Liste de contrôle

Vérifiez régulièrement les points suivants :

- ✓ Vérifiez que les montants de l'échelle ne sont pas pliés, tordus, déformés, bosselés, fissurés, rouillés ou pourris ;
- ✓ Vérifiez que les montants de l'échelle sont en bon état autour des points de fixation des autres composants ;
- ✓ Vérifiez que les fixations (généralement des rivets, des vis ou des boulons) ne sont pas manquantes, desserrées ou corrodées ;
- ✓ Vérifiez que les échelons ou les marches ne sont pas manquants, desserrés, usés, corrodés ou endommagés ;
- ✓ Vérifiez que les charnières entre les parties avant et arrière ne sont pas desserrées, endommagées ou corrodées ;
- ✓ Vérifiez que le dispositif de verrouillage reste horizontal, que la rampe et les fixations d'angle ne sont pas absentes, pliées, desserrées, corrodées ou endommagées ;
- ✓ Assurez-vous que les crochets d'échelons ne sont pas manquants, endommagés, desserrés ou corrodés et qu'ils sont bien fixés aux échelons ;
- ✓ Assurez-vous que les crochets de guidage ne sont pas manquants, endommagés, desserrés ou corrodés et qu'ils s'adaptent correctement au montant opposé ;
- ✓ Vérifiez que les pieds et les embouts de l'échelle ne sont pas manquants, desserrés, usés, corrodés ou endommagés ;
- ✓ Vérifiez que l'échelle est complètement exempte de salissures (boue, peinture, huile, huile, graisse, etc.) ;
- ✓ Vérifiez que les dispositifs de verrouillage (s'il y en a) ne sont pas endommagés ou corrodés et qu'ils fonctionnent correctement;
- ✓ Vérifiez qu'il n'y a pas de pièces ou de fixations manquantes sur la plateforme (le cas échéant) et qu'elle n'est pas endommagée ou corrodée.

Si l'un des points ci-dessus est jugé négatif, n'utilisez PAS l'échelle.

## Annexe B (normative) Checklist

For regular inspection, the following items shall be taken into account:

- ✓ check that the stiles/legs (uprights) are not bent, bowed, twisted, dented, cracked, corroded or rotten;
- ✓ check that the stiles/legs around the fixing points for other components are in good condition;
- ✓ check that fixings (usually rivets, screws or bolts) are not missing, loose, or corroded;
- ✓ check that rungs/steps are not missing, loose, excessively worn, corroded or damaged;
- ✓ check that the hinges between front and rear sections are not damaged, loose or corroded;
- ✓ check that the locking stays horizontal, back rails and corner braces are not missing, bent, loose, corroded or damaged;
- ✓ check that the rung hooks are not missing, damaged, loose or corroded and engage properly on the rungs;
- ✓ check that guide brackets are not missing, damaged, loose or corroded and engage properly on the mating stile;
- ✓ check that ladder feet / end caps are not missing, loose, excessively worn, corroded or damaged;
- ✓ check that the entire ladder is free from contaminants (e.g. dirt, mud, paint, oil or grease);
- ✓ check that locking catches (if fitted) are not damaged or corroded and function correctly;
- ✓ check that the platform (if fitted) has no missing parts or fixings and is not damaged or corroded.

If any of the above checks cannot be fully satisfied, you should NOT use the ladder.

## Anlage B (normativ) Checkliste

Die folgenden Kontrollen sollten regelmäßig durchgeführt werden:

- ✓ Prüfen Sie, ob die Holme verbogen, verzerrt, verdreht, verbeult, rissig, verrostet oder verfault sind.
- ✓ Prüfen Sie den Zustand der Holme an den Stellen, an denen andere Teile daran befestigt sind.
- ✓ Prüfen Sie, ob Befestigungen (meistens Nieten, Schrauben oder Bolzen) fehlen bzw. lose oder verrostet sind.
- ✓ Prüfen Sie, ob Sprossen/Stufen fehlen bzw. lose, verschlissen, verrostet oder beschädigt sind.
- ✓ Prüfen Sie, ob die Scharniere zwischen Vor- und Rückteil lose, beschädigt oder verrostet sind.
- ✓ Stellen Sie sicher, dass die Verriegelung waagrecht bleibt, und prüfen Sie, ob die Lehne und die Eckbefestigungen fehlen bzw. verbogen, lose, verrostet oder beschädigt sind.
- ✓ Prüfen Sie, ob die Sprossenhaken fehlen bzw. beschädigt, lose oder verrostet sind und ob sie gut mit den Sprossen verbunden sind.
- ✓ Prüfen Sie, ob die Leitbügel fehlen bzw. beschädigt, lose oder verrostet sind und ob sie gut am gegenüberliegenden Holm befestigt sind.
- ✓ Prüfen Sie, ob Leiterfüße und -kappen fehlen bzw. lose, verschlissen, verrostet oder beschädigt sind.
- ✓ Stellen Sie sicher, dass die Leiter vollständig frei von Schmutz (z. B. Schlamm, Farbe, Öl, Fett usw.) ist.
- ✓ Prüfen Sie, ob die Verriegelungen (falls vorhanden) beschädigt oder verrostet sind, und stellen Sie sicher, dass sie einwandfrei funktionieren.
- ✓ Prüfen Sie, ob an der Plattform (falls vorhanden) Teile oder Befestigungen fehlen bzw. beschädigt oder verrostet sind.

Wenn eine der oben genannten Prüfungen nicht vollständig durchgeführt werden kann, dürfen Sie die Leiter NICHT benutzen.

REF.: LPS12T/7

NL

## HANDLEIDING VOOR VOUWLADDER

### OPGELET

- Om uw veiligheid te verzekeren, lees eerst aandachtig de instructiehandleiding door.
- Deze handleiding moet bijgehouden worden voor toekomstig gebruik.

FR

## MANUEL D'INSTRUCTIONS POUR ECHELLE PLIANTE

### ATTENTION

- Pour garantir votre sécurité, consultez attentivement le manuel d'instructions.
- Ce manuel doit être gardé pour l'avenir.

EN

## INSTRUCTION MANUAL FOR FOLDING LADDER

### ATTENTION

- For your own safety please carefully read the instruction manual first.
- This instruction manual must be retained for future use.

DE

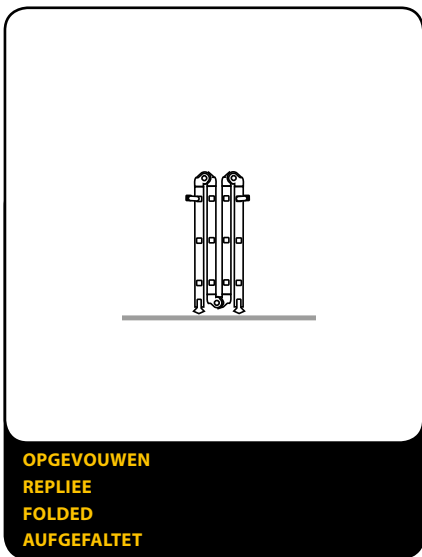
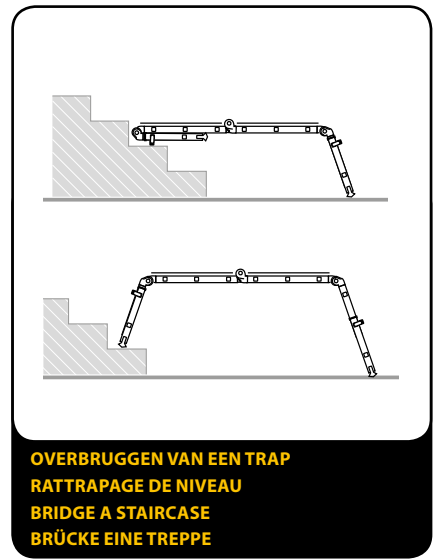
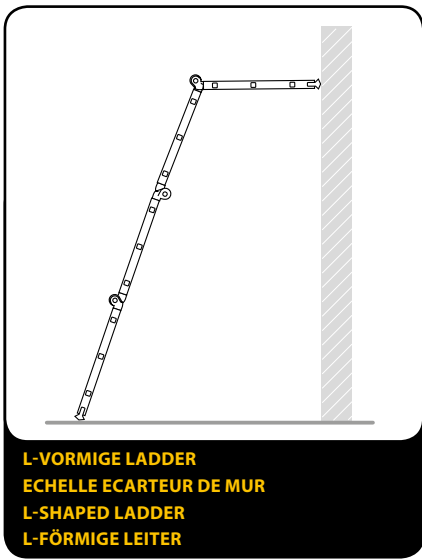
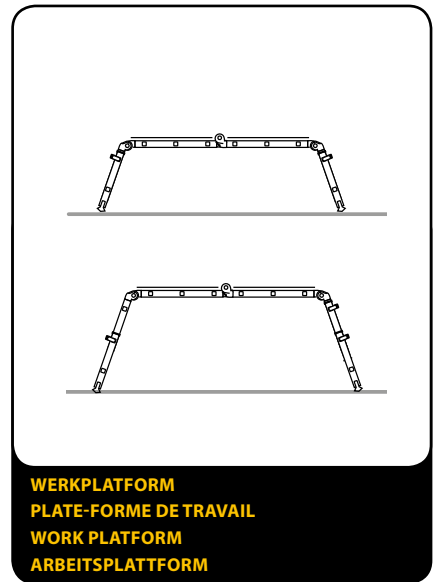
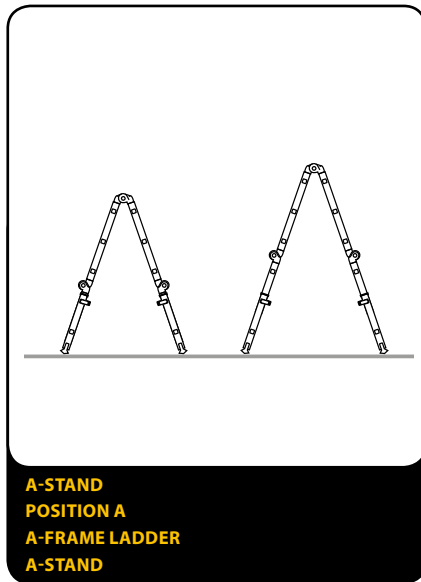
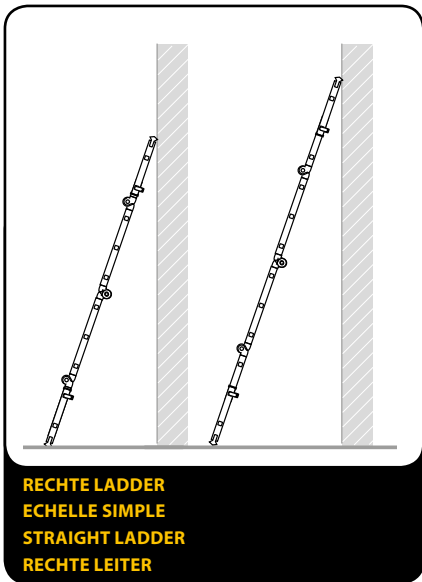
## GEBRAUCHSANLEITUNG FALTLEITER

### ACHTUNG

- Um Ihre Sicherheit zu gewährleisten, lesen Sie diese Bedienungsanleitung bitte erst sorgfältig durch.
- Diese Gebrauchsanleitung ist für zukünftigen Gebrauch aufzubewahren.







**NL****VEILIGHEIDSIINSTRUCTIES**

- Deze ladder mag enkel gebruikt worden in de posities zoals hierboven getoond.
- De nodige zorg en aandacht moet steeds besteed worden bij het gebruik van de vouwladder.
- Controleer altijd de stabiliteit van de ladder door u er van te vergewissen dat deze geplaatst is op een stabiele en gelijke ondergrond.
- Controleer altijd dat alle scharnieren in de correcte posities geplaatst zijn voor het desbetreffende gebruik.
- Het platform moet gebruikt worden wanneer de ladder in één van de horizontale posities geplaatst is: als werkplatform en voor het overbruggen van een trap. Gebruik zonder platform is niet toegestaan!
- Bij gebruik met platform moeten de lasten gelijkmatig over het platform verdeeld worden.
- Zet de rechtopstaande ladder in een hoek van 75 graden (afstand tot muur = 1/4 lengte van de muur).

**BELANGRIJK!** De stabilisatoren moeten gemonteerd worden vóór gebruik.

**FR****INSTRUCTIONS DE SECURITE**

- Cette échelle ne peut être utilisée que dans les positions ci-dessus.
- Respectez les soins nécessaires pendant l'usage de cette échelle.
- Utilisez cette échelle sur un sol plat et solide et contrôlez toujours la stabilité de l'échelle.
- Assurez vous toujours que les charnières sont mises dans leur position correcte avant tout usage.
- La plate-forme doit être utilisée lorsque l'échelle se trouve partiellement en position horizontale: comme plate-forme de travail et tant comme rattrapage de niveau. Usage sans plate-forme n'est pas permis!
- En usage avec la plate-forme, les charges doivent être uniformément réparties sur la plate-forme.
- L'échelle simple doit être mise dans un angle de 75° (distance au mur = 1/4 longueur d'échelle).

**IMPORTANT!** Les traverses sont à monter avant la première utilisation.

**EN****SAFETY INSTRUCTIONS**

- This ladder may only be used in the positions shown above.
- Always employ the required care and attention when using the folding ladder.
- Always check that the ladder is stable by ensuring that it is placed on a stable and even surface.
- Always check that all the hinges are in the correct position for use.
- The platform must be used when the ladder is placed in one of the horizontal positions, both as a work platform and for bridging a staircase. Use without a platform is not permitted!
- When a platform is used the loads must be evenly distributed across the platform.
- Place the vertical ladder at an angle of 75 degrees (distance to the wall + 1/4 of the length of the wall).

**NB!** The stabilisers must be attached before use.

**DE****SICHERHEITSHINWEISE**

- Dieser Leiter darf nur in den oben abgebildeten Positionen verwendet werden.
- Die Faltleiter ist stets mit der nötigen Sorgfalt und Aufmerksamkeit zu verwenden.
- Überprüfen Sie stets die Stabilität der Leiter, indem Sie sicherstellen, dass diese auf einem stabilen und gleichmäßigen Untergrund steht.
- Überprüfen Sie stets, dass sich alle Scharnieren an den richtigen Stellen für den entsprechenden Gebrauch befinden.
- Die Plattform darf nur verwendet werden, wenn die Leiter sich in einer der horizontalen Aufbaupositionen befindet: als Arbeitsplattform oder zur Überbrückung einer Treppe. Eine Anwendung ohne Plattform ist nicht erlaubt!
- Bei der Nutzung mit Plattform müssen die Lasten gleichmäßig über die Plattform verteilt werden.
- Die aufrechte Leiter in einem Winkel von 75° aufstellen (Abstand zur Wand = 1/4 der Höhe an der Wand).

**WICHTIG!** Die Stabilisatoren müssen vor Gebrauch montiert werden.

**NL****MONTAGE-INSTRUCTIES**

1. Plaats de stabilisator tussen de uitsparingen in de ladderbomen (zie tekening).
2. Bevestig de stabilisator met bouten en moeren.

**FR****INSTRUCTIONS DE MONTAGE**

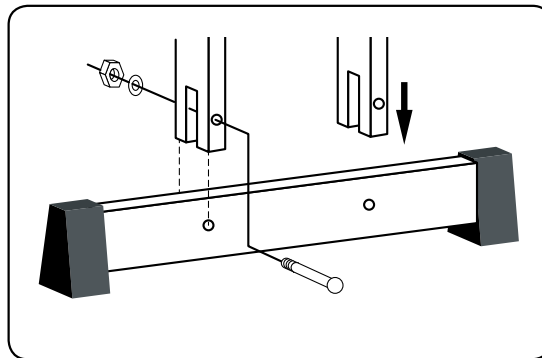
1. Placez la traverse entre les bouts de profils (voir dessin).
2. Fixez le stabilisateur avec les boulons et les vis.

**EN****INSTRUCTIONS FOR ATTACHING**

1. Place the stabilisers between the notches in the ladder side rails (see illustration).
2. Attach the stabilisers using bolts and nuts.

**DE****MONTAGEHINWEISE**

1. Platzieren Sie den Stabilisator zwischen den Aussparungen in den Leiterbäumen (siehe Zeichnung).
2. Befestigen Sie den Stabilisator mit Schrauben und Muttern.

**ZORG & ONDERHOUD**

1. De scharnieren moeten geolied worden met een olie van goede kwaliteit om de soepele werking van het scharnier te waarborgen.
2. De scharnieren moeten proper gemaakt worden na gebruik, vooral wanneer de scharnieren blootgesteld werden aan stof of vuiligheid.
3. Maak het gebied rond de ladder proper of was deze af met warm water. Wanneer water gebruikt werd moeten de scharnieren na het drogen geolied worden.

**BELANGRIJK!** Deze ladder mag nooit gebruikt worden wanneer een onderdeel verloren, beschadigd of versleten is.

Bovenstaande instructies zullen u helpen om het product in een goede staat te houden en een maximale levensduur te garanderen.

**MAINTIEN**

1. Les charnières doivent être graissées avec un produit de bonne qualité pour garantir un fonctionnement souple.
2. Les charnières doivent être nettoyées après chaque usage, certainement si elles ont été exposées à la poussière et saletés.
3. Frottez, ou lavez avec de l'eau chaude. Après nettoyage humide, laissez sécher et graissez les charnières.

**IMPORTANT!** Cette échelle ne peut jamais être utilisée quand des accessoires manquent, sont endommagés ou usés.

Les instructions ci-dessus vous permettront de maintenir votre échelle en bon état et de l'accorder un vie longue durée.

**CARE & MAINTENANCE**

1. Oil the hinges with good quality oil so that they continue to work smoothly.
2. The hinges must be cleaned after use, especially after being exposed to dust and dirt.
3. Clean the area around the ladder or wash it with warm water. If warm water is used, the hinges must be oiled once they are dry.

**NB!** The ladder may never be used when any part of it is lost, damaged or worn out.

The above instructions will aid you in keeping the product in good condition and guaranteeing its maximum lifespan.

**PFLEGE & WARTUNG**

1. Die Scharniere müssen mit einem Öl von guter Qualität geölt werden, um das problemlose Funktionieren des Scharniers zu gewährleisten.
2. Die Scharniere müssen nach Gebrauch gereinigt werden, vor allem, wenn die Scharniere Staub und Schmutz ausgesetzt sind.
3. Reinigen Sie den Platz rund um die Leiter oder waschen Sie diese mit warmem Wasser ab. Wenn Wasser verwendet wird, müssen die Scharniere nach dem Trocknen geölt werden.

**WICHTIG!** Diese Leiter darf niemals verwendet werden, wenn ein Teil verloren, beschädigt oder verschlissen ist.

Die obenstehenden Anweisungen werden Ihnen dabei helfen, das Produkt in einem guten Zustand zu halten und eine maximale Lebensdauer zu gewährleisten.

**NL****SCHARNIEREN**

Zorg er **ALTIJD** voor dat **ALLE** scharnieren in de gesloten positie zijn vóór gebruik. Elk paar scharnieren moet tegelijkertijd gesloten worden.

1. Om de scharnieren te openen, trek aan de hendel zodat het blokje (sluitpin) aan de buitenkant staat (zie tekening) en vouw dan het ladderdeel naar binnen.
2. De scharnieren zullen automatisch vergrendelen wanneer de ladder opengevouwen is.
3. Controleer altijd zowel visueel als mechanisch dat alle scharnieren vergrendeld zijn voordat de vouwladder gebruikt wordt.
4. Ieder paar scharnieren moet gelijktijdig gesloten worden.
5. Het is zeer gevaarlijk om te proberen de positie van de ladder, scharnieren of andere te wijzigen wanneer deze in gebruik is.
6. Hou de scharnieren altijd proper en vrij van vreemde materialen, het is aangewezen de scharnieren te bedekken tijdens zeer vuile werkzaamheden.

**OPGELET!** De scharnieren maken steeds een klikkend geluid wanneer deze automatisch in de gesloten positie klikken, maar controleer ook steeds visueel en mechanisch indien de sluitpin in de gesloten positie staat.

**FR****CHARNIERES**

Veillez **TOUJOURS** à ce que **TOUTES** les charnières sont fermées et bloquées avant tout usage. Chaque paire de charnières doit se fermer simultanément.

1. Pour débloquer les charnières, déplacez la cheville à l'extérieur en tirant le levier (voir dessin) et pliez la partie de l'échelle vers l'intérieur.
2. Les charnières se verrouillent automatiquement quand l'échelle sera déployée.
3. Contrôlez toujours tant visuel que mécanique, que les charnières sont bien verrouillées avant d'utiliser l'échelle pliante.
4. Chaque paire de charnières doivent se bloquer simultanément.
5. Il est extrêmement dangereux d'essayer de modifier la position de l'échelle, des charnières ou autres pendant l'usage.
6. Tenez les articulations toujours propres et libres de toutes saletés. Il est recommandé de protéger et de couvrir les articulations pendant des travaux sales.

**ATTENTION!** Les charnières laissent entendre un clic quand ils se ferment automatiquement mais également toujours contrôler visuellement et mécaniquement que la clavette se trouve en position fermée.

**EN****HINGES**

ALWAYS ensure that **ALL** the hinges are in the locked position before use. Each set of hinges must be locked simultaneously.

1. To open the hinges pull the handle so that the little block (locking pin) is outwards (see drawing) and fold that part of the ladder inwards.
2. The hinges will lock automatically when the ladder is unfolded.
3. Always visually and physically check that all the hinges are locked before using the folding ladder.
4. Each set of hinges must be locked simultaneously.
5. It is extremely dangerous to try and change the position of the ladder, the hinges or anything else while it is in use.
6. Always keep the hinges clean and free from foreign elements. We recommend that you cover the hinges when performing activities that cause a lot of dirt.

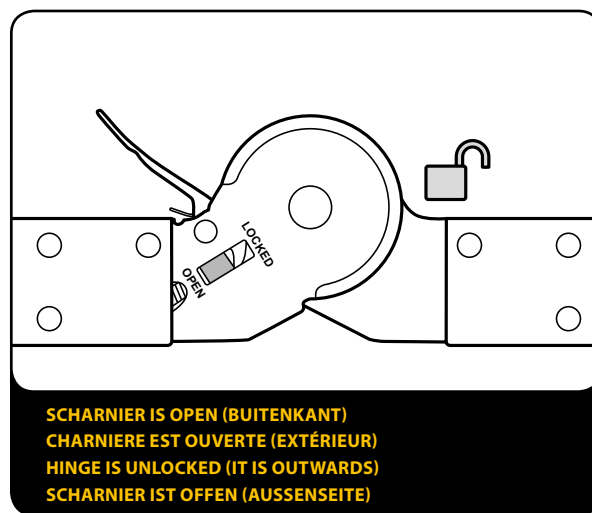
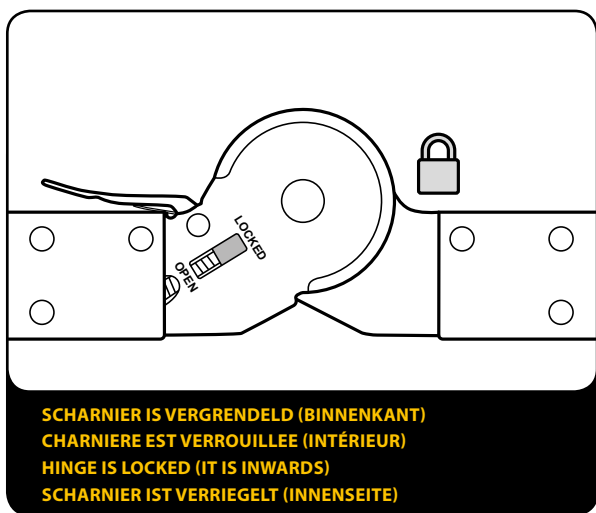
**ATTENTION!** The hinges will always make a clicking noise when clicking automatically into the closed position, but also check visually and physically whether the locking pin is in the closed position.

**DE****SCHARNIERE**

Sorgen Sie **IMMER** dafür, dass **ALLE** Scharniere vor Gebrauch in geschlossener Position sind. Alle Scharnierpaare müssen gleichzeitig geschlossen werden.

1. Um die Scharniere zu öffnen, ziehen Sie an dem Griff, sodass das Klötzchen (Verschlussstift) auf der Außenseite steht (siehe Zeichnung) und falten Sie dann den Leiterteil nach innen.
2. Die Scharniere werden automatisch verriegelt, wenn die Leiter zusammengeklappt ist.
3. Überprüfen Sie stets, sowohl visuell als auch mechanisch, dass alle Scharniere verriegelt sind, bevor die Faltleiter gebraucht wird.
4. Alle Scharnierpaare müssen gleichzeitig geschlossen werden.
5. Es ist sehr gefährlich, zu versuchen, die Position der Leiter, Scharniere oder anderer Teile zu ändern, während diese in Gebrauch ist.
6. Halten Sie die Scharniere stets sauber und frei von Fremdmaterialien, es wird empfohlen, die Scharniere bei sehr schmutzigen Arbeiten abzudecken.

**ACHTUNG!** Die Scharniere geben stets ein Klickgeräusch von sich, wenn sie automatisch in die geschlossene Position einrasten, überprüfen Sie dies aber trotzdem stets visuell und mechanisch, wenn der Verschlussstift in der geschlossenen Position steht.



**OPGELET!** Om de ladderdelen te openen:

1. Trek aan de hendel zodat de sluitpin aan de buitenkant staat.
2. Het scharnier is gesloten wanneer de sluitpin aan de binnenkant staat.

**ATTENTION!** Pour ouvrir les charnières:

1. Tirez le levier afin que la cheville est à l'extérieur.
2. Les charnières sont fermées quand la cheville est à l'intérieur.

**ATTENTION!** To unfold the parts of the ladder:

1. Pull the handle so that the locking pin is outwards.
2. The hinge is locked when the locking pin is inwards.

**ACHTUNG!** Um die Leiterteile zu öffnen:

1. Ziehen Sie an dem Hebel, sodass der Verschlussstift auf der Außenseite steht.
2. Das Scharnier ist geschlossen, wenn der Verschlussstift auf der Innenseite steht.

**NL****HET AANPASSEN VAN DE HOOGTE**

**BELANGRIJK!** Plaats de twee vergrendelhaken in de overeenkomstige gaten aan beide zijden van de ladder vóór gebruik van deze vouwladder.

Wees er zeker van dat alle scharnieren goed vast zitten!

Gebruik de ladder zoals voorgeschreven en hieronder getoond bij het aanpassen van de hoogte:

**FR****CHANGER L'HAUTEUR**

**IMPORTANT!** Mettez les deux crochets de verrouillage dans les trous correspondants aux deux côtés de l'échelle avant tout usage de cette échelle pliante.

Assurez vous que tous les charnières sont fermement fixées!

Pendant l'ajustement de la hauteur suivez et respectez les indications et les descriptions ci-dessous.

**EN****ADJUSTING THE HEIGHT**

**IMPORTANT!** Place the two locking bolts in their corresponding slots on each side of the folding ladder before using it.

Make sure that all hinges are locked in place!

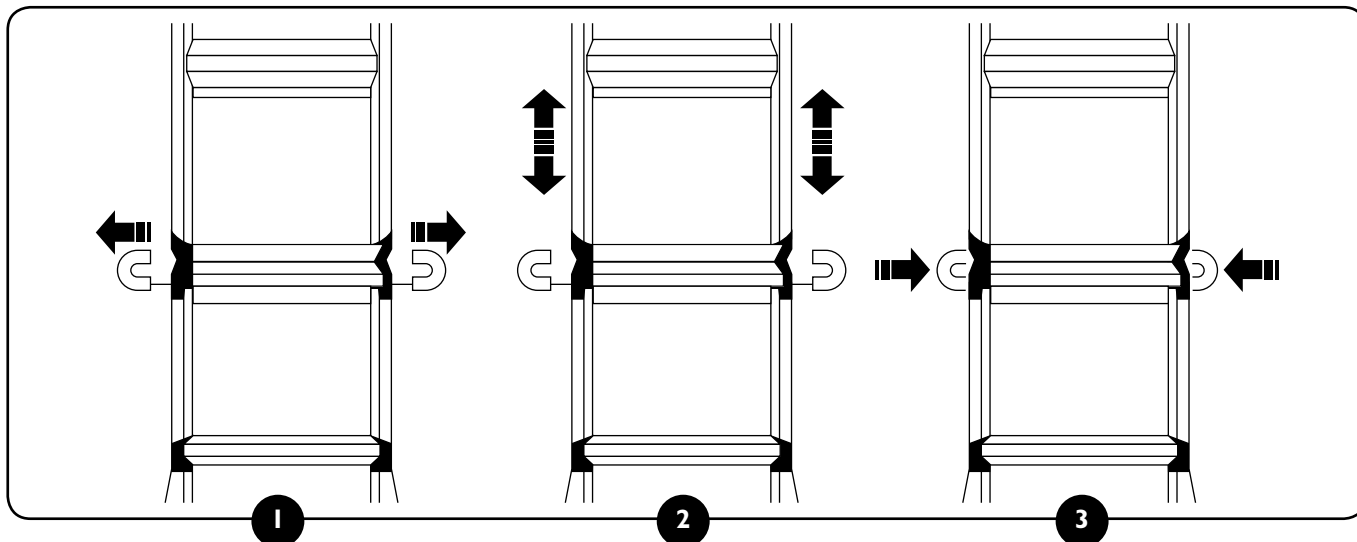
Always follow the instructions when using the ladder. Adjust the height as illustrated below:

**DE****HÖHENANPASSUNG**

**WICHTIG!** Vor Inbetriebnahme der Leiter die zwei Arretierhaken in die entsprechenden Löcher an beiden Seiten der Leiter stecken.

Sicherstellen, dass alle Scharniere gut befestigt sind!

Verwenden Sie die Leiter laut Vorschrift und befolgen Sie bei der Höhenanpassung die folgenden Anweisungen:



1. Trek de twee vergrendelhaken, zowel linker- als rechterzijde, naar buiten toe om ze te openen. Dit vooraleer de hoogte aan te passen.
2. Pas de binnenste ladder aan, naar de gewenste nieuwe hoogte.
3. Plaats de vergrendelhaken terug in de overeenkomstige gaten, dit zowel in binnenste als buitenste ladderstijlen, en tevens aan beide zijden van de ladder.

**OPGELET!**

1. Zorg ervoor dat uw lichaam in het midden van de vouwladder staat. Hel niet over de randen.
2. Wees er zeker van dat de vier voeten van de vouwladder op een stevige, stabiele en gelijke ondergrond staan.
3. Draag antislipschoenen.

1. Avant d'ajuster la hauteur : tirez les deux crochets de verrouillage, le côté gauche aussi bien que le côté droit, vers l'extérieur.
2. Ajuster l'échelle intérieure à la nouvelle hauteur souhaitée.
3. Remettez les deux crochets de verrouillage dans les trous correspondants, aussi bien dans les montants intérieurs et extérieurs et ceci aux deux côtés de l'échelle.

**ATTENTION!**

1. Gardez le centre de gravité du corps entre les montants de l'échelle pliante, ne vous penchez.
2. Assurez vous que les quatre pieds de l'échelle pliante se trouvent sur un sol plat, stable et solide.
3. Portez des chaussures antidérapantes.

1. Pull both the left and right-hand locking bolts outwards to open them. This must be done before adjusting the height.
2. Shift the inner ladder to the desired height.
3. Reinsert the locking bolts in their corresponding slots – the slots must match for both the inner and outer ladders and on both sides of the ladder.

**WARNING!**

1. Ensure that your body is positioned in the centre of the folding ladder. Do not lean over the sides.
2. Always make sure that all four of the folding ladder's feet are positioned on a sturdy, stable and level surface.
3. Wear non-slip shoes.

1. Die zwei Arretierhaken, sowohl an der linken wie an der rechten Seite, nach außen ziehen, um sie zu öffnen. Dies sollten Sie tun, bevor Sie die Höhe anpassen.
2. Die Leiter an der Innenseite in die gewünschte Höhe bringen.
3. Die Arretierhaken, sowohl in den inneren wie in den äußeren Holmen an beiden Seiten der Leiter, wieder in die entsprechenden Löcher stecken.

**ACHTUNG!**

1. Sorgen Sie dafür, dass Sie auf der Mitte der Faltleiter stehen. Nicht über die Ränder hinausragen.
2. Sicherstellen, dass die vier Füße der Faltleiter auf einem festen, stabilen und ebenen Untergrund stehen.
3. Rutschfestes Schuhwerk tragen.

© Copyright Galico N.V.

Alle rechten voorbehouden.

Niets uit deze uitgave mag worden verveelvoudigd, opgeslagen in een geautomatiseerd gegevensbestand en/of openbaar gemaakt in enige vorm of op enige wijze, hetzij elektronisch, mechanisch, door fotokopiëren, opnamen of op enige andere manier, zonder voorafgaande schriftelijke toestemming van Galico N.V.

Deze uitgave mag alleen gebruikt worden voor Galico-producten.

Vergissingen en wijzigingen voorbehouden. (0618/L01241.00).

© Copyright Galico S.A.

Tous droits réservés.

Aucune partie de cette publication ne peut être reproduite, stockée dans une base de données automatisée et/ou rendue publique, sous quelque forme ou manière que ce soit, soit électronique, mécanique, par photocopie, enregistrement ou autre, sans l'accord préalable de Galico S.A.

Cette publication peut être utilisée exclusivement pour des produits Galico.

Sous réserve d'erreurs et des changements. (0618/L01241.00).

© Copyright Galico S.A.

All rights reserved.

No part of this publication may be reproduced, stored in an automated database and/or published in any form or any manner whatsoever, whether electronic, mechanical, by means of photocopying, photographing or in any other manner without the prior permission of Galico NV.

This publication may only be used for Galico products.

Subject to errors and changes. (0618/L01241.00).

© Copyright Galico S.A.

Alle Rechte vorbehalten.

Nichts aus dieser Ausgabe darf ohne vorherige schriftliche Zustimmung von Galico N.V. vervielfältigt, in einer automatischen Datenbank gespeichert und/oder auf irgendeine Art und Weise veröffentlicht werden, sei es elektronisch, mechanisch, durch Fotokopien, Aufnahmen oder auf irgendeine andere Weise.

Diese Ausgabe darf nur für Galico-Produkte verwendet werden.

Irrtümer und Änderungen vorbehalten. (0618/L01241.00).